

# 技术资料

## Proline t-mass 65F, 65I

### 热式质量流量计



## 高性能流量计，智能动态适应变化过程条件

**F**：法兰式，**I**：插入式

### 应用

- 测量原理的显著特点是大量程比流量范围和直接质量流量测量
- **F**：小口径管道内的气体和混合气体测量
- **I**：圆形管道或方形管道内的气体和混合气体测量

### F 型仪表特性

- 法兰式仪表的标称口径为 DN 15...100 (½...4")
- 最大过程压力为 PN 40, Cl. 300
- 高测量精度：±1.5 % o.r. (10...100 % o.f.s.)

### I 型仪表特性

- 插入式仪表的标称口径为 DN 80...1500 (3...60")
- 最高介质温度为 +130 °C (266 °F)
- 高测量精度：±1.5 % o.r. (10...100 % o.f.s.)

### 65 变送器特性

- 一体式或分体式仪表
- 4...20 mA HART、PROFIBUS PA/DP、Modbus RS485、基金会现场总线 (FF)
- 国际认证 (危险区)

### 优势






- 工厂安全性：高测量精度和高重复性，适用于复杂工艺和多种过程气体
- 经济型测量：安装简便，压损可忽略不计，免维护
- 可靠流量趋势：多变量测量
- 灵活设备设置，满足应用要求：内置“气体引擎”功能
- 适用于苛刻应用：用户自定义混合气体，高重复性和高测量精度
- 自动恢复数据，便于服务

<b>目录</b>	
<b>文档信息</b> .....	<b>3</b>
图标 .....	3
<b>功能与系统设计</b> .....	<b>4</b>
测量原理 .....	4
测量系统 .....	4
<b>输入</b> .....	<b>5</b>
测量变量 .....	5
测量范围 .....	5
输入信号 .....	6
<b>输出</b> .....	<b>7</b>
输出信号 .....	7
报警信号 .....	8
负载 .....	8
小流量切除 .....	8
电气隔离 .....	8
开关量输出 .....	8
<b>电源</b> .....	<b>9</b>
接线端子分配 .....	9
仪表连接插头 .....	10
供电电压 .....	11
功率消耗 .....	11
电源故障 .....	11
电势平衡 .....	11
电缆入口 .....	11
电缆规格 (分体式仪表) .....	12
<b>性能参数</b> .....	<b>13</b>
参考操作条件 .....	13
最大测量误差 .....	13
重复性 .....	14
响应时间 .....	14
介质压力的影响 (压力系数) .....	14
<b>安装条件</b> .....	<b>15</b>
安装方向 .....	15
前后直管段 .....	16
插入式传感器的安装条件 .....	19
连接电缆长度 .....	21
安装墙装型外壳 .....	21
<b>环境条件</b> .....	<b>22</b>
环境温度范围 .....	22
储存温度 .....	22
防护等级 .....	22
抗冲击性 .....	22
抗振性 .....	22
电磁兼容性 (EMC) .....	22
<b>过程条件</b> .....	<b>23</b>
介质温度范围 .....	23
介质 .....	23
压力 - 温度曲线 .....	24
限流值 .....	25
压损 .....	25
系统压力 .....	25
隔热 .....	25
带压在线更换套件 .....	25
常压在线更换套件 .....	25
<b>机械结构</b> .....	<b>26</b>
设计及外形尺寸 .....	26
重量 .....	44
材料 .....	44
过程连接 .....	45
<b>可操作性</b> .....	<b>46</b>
显示单元 .....	46
操作单元 .....	46
语言 .....	46
远程操作 .....	46
<b>证书和认证</b> .....	<b>46</b>
CE 认证 .....	46
C-Tick 认证 .....	46
防爆 (Ex) 认证 .....	46
基金会现场总线 (FF) 认证 .....	46
PROFIBUS DP/PA 认证 .....	47
Modbus RS485 认证 .....	47
压力测量设备认证 .....	47
除氧处理 .....	47
其他标准和准则 .....	47
<b>订购信息</b> .....	<b>48</b>
<b>附件</b> .....	<b>49</b>
仪表类附件 .....	49
通信类附件 .....	49
服务类附件 .....	49
<b>文档资料</b> .....	<b>50</b>
<b>注册商标</b> .....	<b>50</b>








## 文档信息

### 图标


#### 电气图标

图标	说明
 A0011197	<b>直流电</b> 此接线端上加载直流电压 (DC)，或直流电流经此接线端。
 A0011198	<b>交流电</b> 此接线端上加载交流电压 (AC)，或交流电流经此接线端。
 A0011200	<b>接地连接</b> 操作员默认此接线端已经通过接地系统可靠接地。
 A0011199	<b>保护性接地连接</b> 进行后续电气连接前，必须确保此接线端已经安全可靠地接地。
 A0011201	<b>等电势连接</b> 必须连接至工厂接地系统中： 使用等电势连接线或采用星型接地系统连接，取决于国家标准或公司规范。

#### 特定信息图标

图标	说明
 A0011182	<b>允许</b> 标识允许的操作、过程或动作。
 A0011183	<b>推荐</b> 标识推荐的操作、过程或动作。
 A0011200	<b>禁止</b> 标识禁止的操作、过程或动作。
 A0011193	<b>提示</b> 标识附加信息。
 A0011194	<b>参考文档</b> 参考相关设备文档。
 A0011195	<b>参考页面</b> 参考相关页面。
 A0011196	<b>参考图</b> 参考相关页面上的图号。

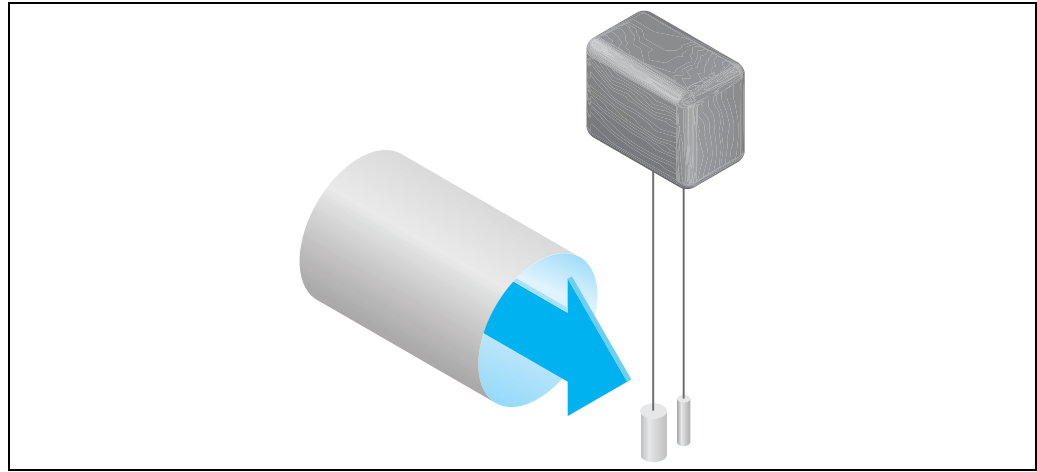
#### 图中的图标符号

图标	说明
<b>1, 2, 3...</b>	部件号
<b>A, B, C...</b>	视图
<b>A-A, B-B, C-C...</b>	章节
 A0013441	流向

## 功能与系统设计

### 测量原理

根据热扩散原理，监控通过加热后传感器 (PT100) 的气流冷却效应，进行气体的质量流量测量。在感应区域中，气体通过两个 PT 100 热电阻，其中一个 RTD 用于常规温度测量，另一个 RTD 用作加热器。温度传感器监控实际过程温度值，加热器通过调节传感器的功率消耗使得加热器温度始终高于实际过程温度，且两者维持恒定的温度差。质量流量越大，冷却效应越明显，维持恒定温度差所需的功率就越大。因此，通过测量加热器功率，可以测得气体的质量流量。



A0016823

### 测量系统

测量系统包括一台变送器和一个传感器。两种结构类型的仪表可供用户选择：

- 一体式结构：变送器和传感器组成一个整体机械单元。
- 分体式结构：变送器和传感器均为单独的机械单元，需分体安装。

#### 变送器

<p>t-mass 65</p> <p>A0003671</p>	<ul style="list-style-type: none"> <li>■ 两行液晶显示</li> <li>■ 通过按键操作进行仪表设置</li> </ul>
----------------------------------	--

#### 传感器

<p>F</p> <p>A0005137</p>	<ul style="list-style-type: none"> <li>■ 法兰式</li> <li>■ 标称口径：DN 15...100 (½...4")</li> </ul> <p>测量管材料：</p> <ul style="list-style-type: none"> <li>■ 接液部件： <ul style="list-style-type: none"> <li>- 1.4404 (316L)</li> <li>- CF3M</li> </ul> </li> <li>■ 非接液部件： <ul style="list-style-type: none"> <li>- 1.4301 (304)</li> </ul> </li> </ul> <p>传感器材料：</p> <ul style="list-style-type: none"> <li>■ 1.4404 (316L)</li> <li>■ Alloy C22 合金 (可选)</li> </ul>
<p>I</p> <p>A0005138</p>	<ul style="list-style-type: none"> <li>■ 插入式</li> <li>■ 传感器长度：235 (9.25") / 335 (13.2") / 435 (17.1") / 608 (24")，适用口径 DN 80...1500 (3...60")</li> </ul> <p>插入管材料：</p> <ul style="list-style-type: none"> <li>■ 1.4404 (316/316L)</li> </ul> <p>传感器材料：</p> <ul style="list-style-type: none"> <li>■ 1.4404 (316L)</li> <li>■ Alloy C22 合金 (可选)</li> </ul>

## 输入

### 测量变量

- 质量流量
- 气体温度
- 气体热流量

### 测量范围

#### 大气环境条件下

测量范围取决于被测气体类型、管径大小和是否使用流量调节器。每台流量计均可在大气中单独标定。通过修改设置在仪表内转换为用户指定的气体类型。

下表中列举的测量范围仅适用于在大气中不带流量调节器的流量计。使用其他类型的气体或在其他过程条件下测量时，请咨询 Endress+Hauser 当地销售中心，或使用 Applicator 选型软件查询。

EN (DIN) / JIS 法兰式仪表的测量范围 ( 公制 (SI) 单位 ) :

DN	kg/h		Nm <sup>3</sup> /h (0°C, 1.013 bar a)		sft <sup>3</sup> /min. (15°C, 1.013 bar a)	
	min.	max.	min.	max.	min.	max.
15	0.5	53	0.38	41	0.23	25
25	2	200	1.5	155	1.0	96
40	6	555	4.6	429	3.0	266
50	10	910	7.7	704	5.0	436
80	20	2030	15.5	1570	10	974
100	38	3750	29	2900	18	1800

ASME 法兰式仪表的测量范围 ( 英制 (US) 单位 ) :

DN	lb/h		Sm <sup>3</sup> /h (59 °F, 14.7 psi a)		sft <sup>3</sup> /min. (59 °F, 14.7 psi a)	
	min.	max.	min.	max.	min.	max.
½"	1.1	116	0.4	42	0.23	25
1"	4.4	440	1.6	160	1.0	96
1 ½"	13.2	1220	4.8	450	3.0	266
2"	22	2002	8	740	5.0	436
3"	44	4466	16	1656	10	974
4"	84	8250	30	3060	18	1800

插入式仪表的测量范围 ( 公制 (SI) 单位 ) :

DN	kg/h		Nm <sup>3</sup> /h (0°C, 1.013 bar a)		sft <sup>3</sup> /min. (15°C, 1.013 bar a)	
	min.	max.	min.	max.	min.	max.
80	20	2030	15.5	1570	9.6	974
100	38	3750	29.0	2900	18	1800
150	50	7500	38	5800	24	3600
200	80	12500	62	9666	38	6000
250	120	20000	93	15468	58	9600
300	180	28000	139	21655	86	13440
400	300	50000	232	38670	144	24000
500	500	80000	386	61870	240	38400
600	700	115000	540	88940	336	55200
700	900	159000	696	122970	432	76300
1000	2000	320000	1546	247846	960	153600
1500	2500	720000	1933	556844	1200	345600

表格中列举的流量值仅为标定状态下的测量值。流量计在操作条件下测量，现场实际管道内径不同于表格中的数值时，实际流量值可能不同于表中参数值。为了确保正确选择管径大小和流量计型号，建议咨询 Endress+Hauser 当地销售中心，或使用 Endress+Hauser 的“Applicator”选型软件查询。

**特殊应用****高气体流速 (> 70 m/s)**

出现高气体流速时，由于执行速度校正，建议动态读取过程压力，或输入精确固定压力。

**轻质气体**

- 由于氢气 ( $H_2$ ) 具有很高的热导率 (空气的 9 倍)，并且在所有气体中氢气是最轻的，经验证：对氢气的精确可靠测量是十分困难的。取决于具体工况条件，氢气流速通常十分缓慢，流畅形态不稳定。在层流范围内流量不稳定，而需要对扰动流进行最佳测量。
- 尽管在低流速氢气应用中测量精度和线性度会降低，t-mass 65 具有良好的测量重复性，因此可以进行流量状态监控 (例如：泄漏检测)。
- 在雷诺数低于 RE 4000 的轻质气体应用中很难获取线性、可靠的测量值。经验证：对更低流速介质的测量可通过特殊调节实现或优化，但测量精度和线性度会受一点影响。对于雷诺数低于 RE 4000 的介质应用，建议联系 Endress+Hauser 当地销售中心。
- 安装时，请注意测量轻质气体 (例如：氮气和氢气) 时前直管段长度应加倍 (→ 16)。

**输入信号****电流输入**

有源 / 无源输入可选，电气隔离，分辨率：2  $\mu A$

- 有源信号：4...20 mA,  $R_i \leq 150 \Omega$ ,  $U_{out} = 24 V DC$ , 短路保护
- 无源信号：0/4...20 mA,  $R_i \leq 150 \Omega$ ,  $U_{max} = 30 V DC$

**注意！**

压力、气体分析仪可以设置电流输入：

测量设备可以从气体分析仪表中读取气体组份，并自动更新设置混合气体中的前两种组份 (例如：GAS TYPE 1 和 2)。因此，在气体组份变化条件下能进行更加精确测量，例如：沼气应用中甲烷和二氧化碳组份的不断变化。

**HART 型仪表的状态输入 (辅助输入)**

$U = 3...30 V DC$ ,  $R_i = 5 k\Omega$ , 电气隔离；开关电平： $\pm 3... \pm 30 V DC$ 。

可设置为：气体分组、累加器复位、仪表归零

**PROFIBUS DP 型仪表的状态输入 (辅助输入)**

$U = 3...30 V DC$ ,  $R_i = 3 k\Omega$ , 电气隔离；开关电平： $\pm 3... \pm 30 V DC$ ，与极性无关。

可设置为：仪表归零、错误信息复位

**MODBUS RS485 型仪表的状态输入 (辅助输入)**

$U = 3...30 V DC$ ,  $R_i = 3 k\Omega$ , 电气隔离；开关电平： $\pm 3... \pm 30 V DC$ ，与极性无关。

可设置为：累加器复位、仪表归零、错误信息复位

## 输出

### 输出信号

#### 电流输出

有源 / 无源输出可选, 电气隔离, 时间常数可选 (0.0...100.0 s), 满量程值可调, 温度系数的典型值为 0.005% o.f.s./°C, 分辨率为 0.5  $\mu$ A

- 有源信号: 0/4...20 mA,  $R_L < 700 \Omega$  (HART:  $R_L \geq 250 \Omega$ )
- 无源信号: 4...20 mA; 供电电压  $V_S$  为 18...30 V DC;  $R_L \geq 150 \Omega$

当电流输出被设置为温度输出时, 请注意下列信息:  
符合 EN 60751 Cl. B 标准

#### 脉冲 - 频率输出

有源 / 无源输出可选, 电气隔离

- 有源信号: 24 V DC, 25 mA (max. 250 mA, 20 ms 内),  $R_L > 100 \Omega$  (可更换 I/O 板, 参考接线端子分配 ( $\rightarrow$  10))
- 无源信号: 集电极开路, 30 V DC, 250 mA
- 频率输出: 满量程频率范围为 2...1000 Hz ( $f_{\max} = 1250$  Hz), 开 / 关比为 1:1, 最大脉冲宽度为 2 s, 时间常数可选 (0.0...100.0 s)
- 脉冲输出: 脉冲值和脉冲极性可选, 脉冲宽度可调 (0.5...2000 ms; 工厂设置为 20 ms)

#### 基金会现场总线 (FF)

- FOUNDATION Fieldbus H1, 符合 IEC 61158-2 标准, 电气隔离
- 数据传输速度: 31.25 kBit/s
- 电流消耗: 12 mA
- 允许供电电压: 9...32 V
- 故障断开电流 (FDE): 0 mA
- 总线连接带极性反接保护
- 信号编码: Manchester II
- ITK 5.01 版
- 功能块:
  - 7  $\times$  模拟式输入 (AI) (执行时间: 每次 18 ms)
  - 1  $\times$  模拟式输出 (AO) (执行时间: 18 ms)
  - 1  $\times$  数字式输出 (18 ms)
  - 1  $\times$  PID (25 ms)
  - 1  $\times$  算术计算 (20 ms)
  - 1  $\times$  输入选择器 (20 ms)
  - 1  $\times$  信号特征 (20 ms)
  - 1  $\times$  积分器 (18 ms)
- VCR 数量: 38
- VFD 链接数: 40
- 输出参数: 质量流量、校正体积流量、温度、累积量 1...3
- 输入参数: 仪表归零 (开 / 关)、零点校正、测量模式、累加器复位
- 支持链路主站 (LM) 功能
- 输出组合模式 ( $\rightarrow$  10)

#### PROFIBUS DP

- PROFIBUS DP, 符合 EN 50170 卷 2 标准
- Profile 3.0 版
- 数据传输速度: 9.6 kBaud...12 MBaud
- 自动识别数据传输速度
- 信号编码: NRZ 码
- 功能块: 3  $\times$  模拟式输入、2  $\times$  累加器、1  $\times$  模拟式输出
- 输出参数: 质量流量、校正体积流量、温度、累积量 1...2
- 输入参数: 仪表归零 (开 / 关)、零点校正、测量模式、累加器控制
- 通过拨码开关或现场显示 (可选) 设置总线地址
- 输出组合模式 ( $\rightarrow$  10)

**PROFIBUS PA**

- PROFIBUS PA, 符合 EN 50170 卷 2 和 IEC 61158-2 (MBP) 标准, 电气隔离
- 数据传输速度 : 31.25 kBit/s
- 电流消耗 : 11 mA
- 允许供电电压 : 9...32 V
- 总线连接带极性反接保护
- 故障断开电流 (FDE) : 0 mA
- 信号编码 : Manchester II
- 功能块 : 3 × 模拟式输入、2 × 累加器、1 × 模拟式输出
- 输出参数 : 质量流量、校正体积流量、温度、累积量 1 ... 2
- 输入参数 : 仪表归零 (开 / 关)、零点校正、测量模式、累加器控制
- 通过拨码开关或现场显示 (可选) 设置总线地址
- 输出组合模式 (→ 10)

**Modbus RS485**

- Modbus 设备类型 : 从设备
- 地址范围 : 1...247
- 支持的功能代码 : 03、04、06、08、16、23
- 广播 : 支持的功能代码为 06、16、23
- 物理接口 : RS485, 符合 EIA/TIA-485 标准
- 支持的波特率 : 1200、2400、4800、9600、19200、38400、57600、115200 Baud
- 信号传输模式 : RTU 或 ASCII
- 响应时间 :
  - 直接读取数据 : 典型值为 25...50 ms
  - 自动扫描缓冲区 (数据范围内) : 典型值为 3...5 ms
- 输出组合模式 (→ 10)

**报警信号**

电流输出  
失效安全模式可选 (例如 : 符合 NAMUR 推荐的 NE 43 标准)

电流输入  
失效安全模式可选

脉冲 / 频率输出  
失效安全模式可选

状态输出  
系统故障或断电时, 表现为“非导电”状态

继电器输出  
系统故障或断电时, 表现为“失电”状态

基金会现场总线 (FF)  
状态信息符合基金会现场总线 (FF) 规格参数

PROFIBUS DP/PA  
状态和报警信息符合 PROFIBUS Profile 3.0 版

Modbus RS485  
发生故障时, 测量值输出为“NaN” (非数值)

**负载**

参考“输出信号”

**小流量切除**

小流量切除开关点可设置

**电气隔离**

所有输入、输出和电源回路相互电气隔离

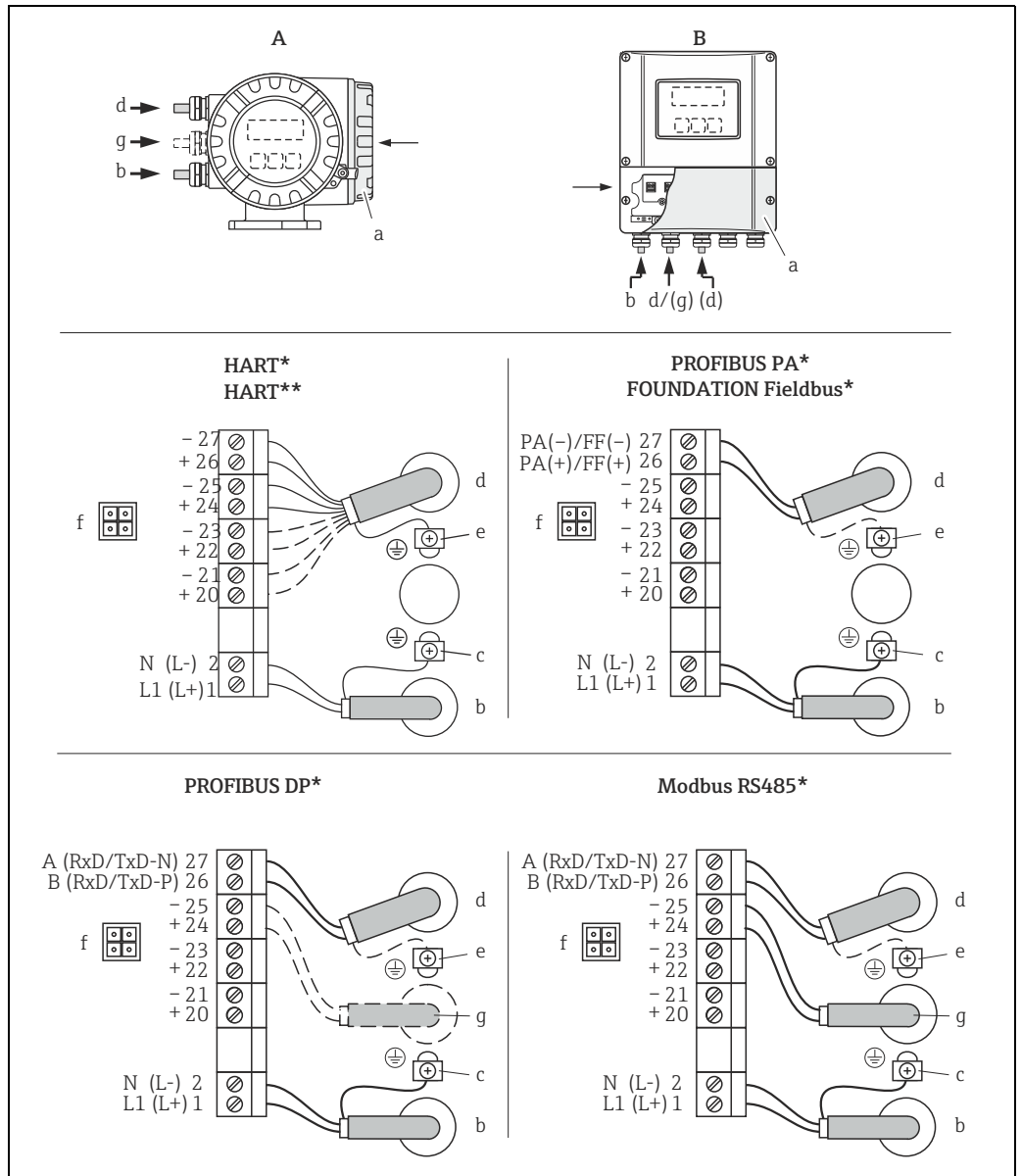
**开关量输出**

继电器输出 : 常闭 (NC) 或常开 (NO) 触点可选  
(工厂设置 : 继电器 1 为 NO 触点, 继电器 2 为 NC 触点), max. 30 V / 0.5 A AC ;  
60 V / 0.1 A DC, 电气隔离。  
可设置为 : 错误信息、限定值  
工厂设置 : 常闭



# 电源

## 接线端子分配



A0005135

变送器的电气连接示意图，电缆最大横截面积为 2.5 mm<sup>2</sup> (14 AWG)

- A A 视图 (现场型外壳)
- B C 视图 (墙装型外壳)

- \*) 固定通信模块
- \*\*\*) 可更换通信模块

- a 接线腔盖
- b 供电电缆：85...260 V AC, 20...55 V AC, 16...62 V DC  
1号端子：L1 接 AC, L+ 接 DC  
2号端子：N 接 AC, L- 接 DC

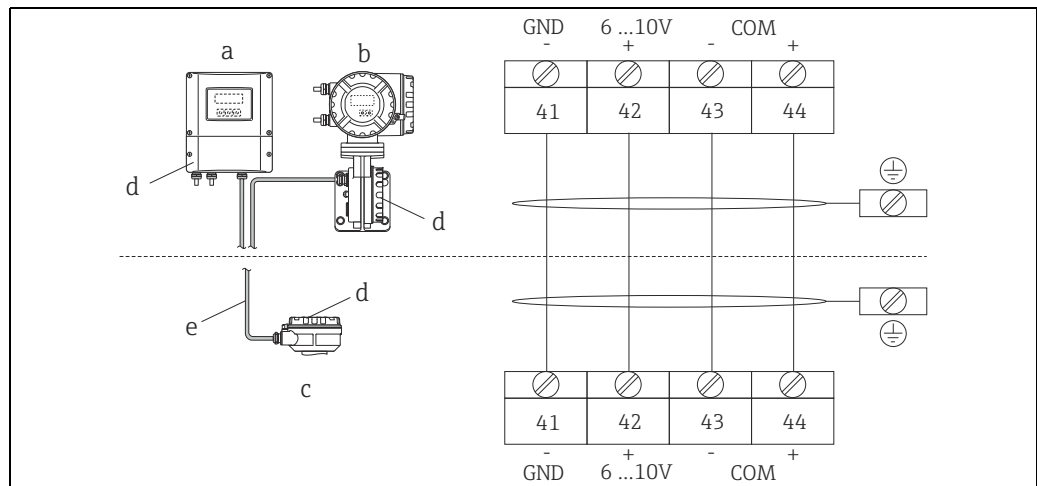
- c 保护性接地端
- d 信号电缆：参考“接线端子分配”→ 10  
现场总线电缆：

- 26号端子：DP (B) / PA (+) / FF (+) / MODBUS RS485 (B) / (PA, FF：带极性反接保护)
- 27号端子：DP (A) / PA (-) / FF (-) / MODBUS RS485 (A) / (PA, FF：带极性反接保护)

- e 信号电缆屏蔽层 / 现场总线电缆 / RS485 连接线的接地端
- f 服务接口，用于连接手操器 FXA 193 (Fieldcheck、FieldCare)

- g 信号电缆：参考“接线端子分配”→ 10  
外部终端电缆 (仅适用于采用固定通信模块的 PROFIBUS DP 型仪表)：  
24号端子：+5 V  
25号端子：DGND

分体式仪表



A0013669

分体式仪表的电气连接示意图

- a 墙装型变送器外壳：非危险区和 ATEX II3G / 2 区防爆场合 → 参考相关防爆手册
- b 墙装型变送器外壳：ATEX II2G / 1 区；FM/CSA 防爆场合 → 参考相关防爆手册
- c 传感器接线盒
- d 接线腔盖或连接外壳盖
- e 连接电缆
- GND 接地连接
- COM 通信连接

接线端子号：  
41 = 白；42 = 棕；43 = 绿；44 = 黄

仪表连接插头

订货号	接线端子号 (输入 / 输出)			
	20 (+) / 21 (-)	22 (+) / 23 (-)	24 (+) / 25 (-)	26 (+) / 27 (-)
固定通信模块 (接线端子固定)				
65F**_*****A 65I_*****A	-	-	频率输出	HART 电流输出
65F**_*****B 65I_*****B	继电器输出	继电器输出	频率输出	HART 电流输出
65***_*****F 65I_*****F	-	-	-	PROFIBUS PA, 本安 (Ex i)
65***_*****G 65I_*****G	-	-	-	基金会现场总线 (FF), 本安 (Ex i)
65***_*****H 65I_*****H	-	-	-	PROFIBUS PA
65***_*****J 65I_*****J	-	-	+5V (外部终端)	PROFIBUS DP
65***_*****K 65I_*****K	-	-	-	基金会现场总线 (FF)
65***_*****Q 65I_*****Q	-	-	状态输入	Modbus RS485
65F**_*****R 65I_*****R	-	-	本安 (Ex i)、有源电流输出 2	本安 (Ex i)、有源 HART 电流输出 1
65F**_*****S 65I_*****S	-	-	本安 (Ex i)、无源频率输出	本安 (Ex i)、有源 HART 电流输出
65F**_*****T 65I_*****T	-	-	本安 (Ex i)、无源频率输出	本安 (Ex i)、无源 HART 电流输出
65F**_*****U 65I_*****U	-	-	本安 (Ex i)、无源电流输出 2	本安 (Ex i)、无源 HART 电流输出 1
可更换通信模块				
65F**_*****C 65I_*****C	继电器输出 2	继电器输出 1	频率输出	HART 电流输出

订货号	接线端子号 (输入 / 输出)			
	20 (+) / 21 (-)	22 (+) / 23 (-)	24 (+) / 25 (-)	26 (+) / 27 (-)
65F**_*****D 65I_*****D	状态输入	继电器输出	频率输出	HART 电流输出
65F**_*****E 65I_*****E	状态输入	继电器输出	电流输出 2	HART 电流输出 1
65F**_*****L 65I_*****L	状态输入	继电器输出 2	继电器输出 1	HART 电流输出
65F**_*****2 65I_*****2	继电器输出	电流输出 2	频率输出	HART 电流输出 1
65F**_*****4 65I_*****4	电流输入	继电器输出	频率输出	HART 电流输出
65F**_*****5 65I_*****5	状态输入	电流输入	频率输出	HART 电流输出
65F**_*****6 65I_*****6	状态输入	电流输入	电流输出 2	HART 电流输出 1
65F**_*****8 65I_*****8	状态输入	频率输出	电流输出 2	HART 电流输出

供电电压 85...260 V AC, 45...65 Hz  
20...55 V AC, 45...65 Hz  
16...62 V DC

功率消耗

- AC : 85...260 V = 18.2 VA ; 20...55 V = 14 VA ; ( 含传感器 )
- DC : 8 W ( 含传感器 )

启动电流 :

- Max. 8 A (< 5 ms), 24 V DC 时
- Max. 4 A (< 5 ms), 260 V AC 时

电源故障

至少持续 1 个供电周期

- EEPROM/HistoROM/T-DAT 在电源故障时储存测量设备参数
- HistoROM S-DAT 是交换式数据存储器, 用于储存传感器参数 ( 管道类型、标称口径、系列号、流量调节器、零点等 )
- 累加器中储存最新确认的测量值

电势平衡

无需采取其他措施确保电势平衡。  
在危险区中使用的仪表请参考指定防爆 (Ex) 文档资料中的相应指南。

电缆入口

供电电缆和信号电缆 ( 输入 / 输出 ) :

- M20 × 1.5 电缆入口 (8...12 mm (0.31...0.47 in))
- ½" NPT、G ½" 螺纹电缆入口

分体式仪表的连接电缆 :

- M20 × 1.5 电缆入口 (8...12 mm (0.31...0.47 in))
- ½" NPT、G ½" 螺纹电缆入口

## 分体式仪表的电缆规格

- $2 \times 2 \times 0.5 \text{ mm}^2$  (AWG 20) PVC 电缆, 带通用屏蔽层 (双绞线)
- 阻抗:  $\leq 40 \text{ } \Omega/\text{km}$  ( $\leq 131.2 / 1000 \text{ ft}$ )
- 容抗 (线芯 / 屏蔽层):  $\leq 0.001 \text{ } \mu\text{F}/\text{m}$
- 感抗:  $\leq 0.9 \text{ mH}/\text{m}$  ( $\leq 2.952 \text{ mH}/\text{ft}$ )
- 工作电压:  $\geq 250 \text{ V}$
- 温度范围:  $-40 \dots +105 \text{ } ^\circ\text{C}$  ( $-40 \dots +221 \text{ } ^\circ\text{F}$ )
- 总标称缆径:  $8.5 \text{ mm}$  (0.335")
- 最大电缆长度:  $100 \text{ m}$  (328 ft)

在强电子干扰环境中使用:

测量设备符合 EN 61010 标准的通用安全性要求、IEC/EN 61326 标准的 EMC 要求和 NAMUR 推荐的 NE 21/43 标准。

防爆 (Ex) 手册中提供危险区中使用的测量设备的电缆规格。

注意

- 必须单独订购电缆。

## 性能参数

### 参考操作条件

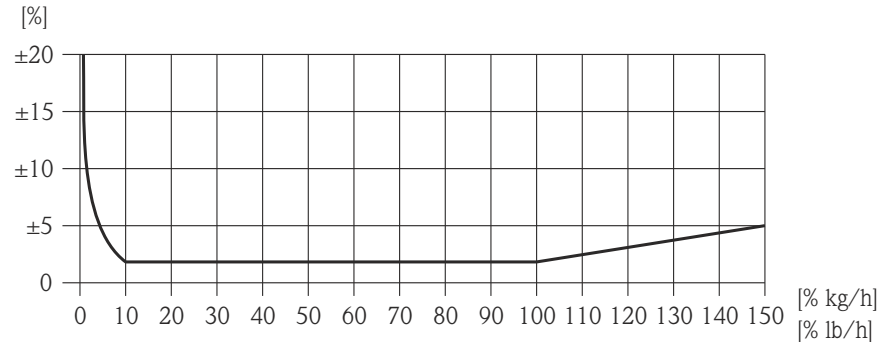
- 符合国际溯源标准
- 通过 ISO/IEC 17025 认证
- 大气要求：24 °C ± 0.5 °C (75.2 °F ± 0.9 °F)，在大气压下
- 湿度要求：< 40% RH

### 最大测量误差

t-mass 65F 和 t-mass 65I

读数值的 ±1.5 %，在 100 %...10 % 范围内 (参考操作条件下)

满量程值的 ±0.15 %，在 10 %...1 % 范围内 (参考操作条件下)



最大测量误差 (% 质量流量 (Q)) % 满量程值，参考下表

A0024121

订购选项 “标定流量” (未验证)	性能参数	说明
G	<p>Q = 100...150 % : 当前测量值的 ±1.5...±5 %，线性增加，参考以下公式： <math>\pm 1.5 \pm (X_n - 100) \times 0.07</math> [% o.r.] (100 % &lt; <math>X_n \leq 150</math> % ; <math>X_n</math> = 当前流量 (% o.f.s.)) Q = 满量程值的 10...100 %<sup>1)</sup> ±1.5 % o.r. Q = 满量程值的 1...10 %<sup>1)</sup> ±0.15 % o.f.s. (所有数据均在参考条件下)</p>	<p>工厂标定： 测量设备在认证可溯源标定装置上标定和调节，其测量精度记录在标定报告中 (3 个控制点)。</p>
H	<p>Q = 100...150 % : 当前测量值的 ±1.5...±5 %，线性增加，参考以下公式： <math>\pm 1.5 \pm (X_n - 100) \times 0.07</math> [% o.r.] (100 % &lt; <math>X_n \leq 150</math> % ; <math>X_n</math> = 当前流量 (% o.f.s.)) Q = 满量程值的 10...100 %<sup>1)</sup> ±1.5 % o.r. Q = 满量程值的 1...10 %<sup>1)</sup> ±0.15 % o.f.s. (所有数据均在参考条件下)</p>	<p>工厂标定 + 流量调节器<sup>2)</sup>： 测量设备在带流量调节器的认证可溯源标定装置上标定和调节，其测量精度记录在标定报告中 (3 个控制点)。</p>

订购选项 “标定流量” (未验证)	性能参数	说明
K	<p>Q = 100...150 % : 当前测量值的 <math>\pm 1.5... \pm 5</math> % , 线性增加, 参考以下公式:  <math>\pm 1.5 \pm (X_n - 100) \times 0.07</math> [% o.r.]            (100 % &lt; <math>X_n \leq 150</math> % ;  <math>X_n</math> = 当前流量 (% o.f.s.))            Q = 满量程值的 10...100 % <sup>1)</sup>  <math>\pm 1.5</math> % o.r.            Q = 满量程值的 1...10 % <sup>1)</sup>  <math>\pm 0.15</math> % o.f.s.            (所有数据均在参考条件下)</p>	<p>5 点, 可溯源, 符合 ISO/IEC17025 标准:            测量设备在认证可溯源标定装置上标定和调节, 其测量精度记录在瑞士标定服务 (SCS) 标定报告中 (5 个控制点), 确认溯源性符合国际标定标准。</p>
L	<p>Q = 100...150 % : 当前测量值的 <math>\pm 1.5... \pm 5</math> % , 线性增加, 参考以下公式:  <math>\pm 1.5 \pm (X_n - 100) \times 0.07</math> [% o.r.]            (100 % &lt; <math>X_n \leq 150</math> % ;  <math>X_n</math> = 当前流量 (% o.f.s.))            Q = 满量程值的 10...100 % <sup>1)</sup>  <math>\pm 1.5</math> % o.r.            Q = 满量程值的 1...10 % <sup>1)</sup>  <math>\pm 0.15</math> % o.f.s.            (所有数据均在参考操作条件下)</p>	<p>5 点, 可溯源, 符合 ISO/IEC17025 标准 + 流量调节器<sup>2)</sup>:            测量设备在带流量调节器的认证可溯源标定装置上标定和调节, 其测量精度记录在瑞士标定服务 (SCS) 标定报告中 (5 个控制点), 确认溯源性符合国际标定标准。</p>

1. 满量程值取决于仪表的标称口径和标定装置的最大流通能力。满量程值列举在以下章节中。
2. 提供流量调节器。

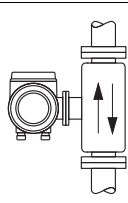
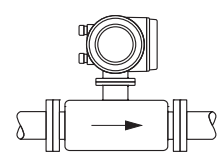
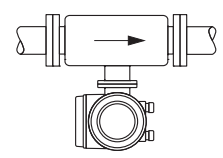
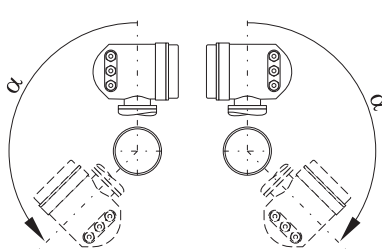
重复性	读数值 $\pm 0.5$ % , 流速超过 1.0 m/s (3.3 ft/s) 时
响应时间	典型值小于 2 s, 63 % 的阶跃变化时 (在两个方向上)
介质压力的影响 (压力系数)	大气: 过程压力变化量 (设定过程压力) 的 0.35% / bar (0.02% / psi)

## 安装条件

管道为满管状态是热式流量计进行正确测量的前提条件。因此，安装流量计时请注意以下要求。

### 安装方向

- 扰动流体状态对基于热扩散原理测量的仪表的影响巨大。
- 遵守推荐前后直管段长度要求。
- 丰富的工程实践经验是正确进行管路系统设计和安装的前提。
- 确保传感器的正确安装方向和安装位置。
- 采取必要的措施减少或避免出现冷凝现象 (例如：安装冷凝水分离器、进行隔热处理等)。
- 必须遵守最大允许环境温度和介质温度范围 (→ 图 22) 的要求。
- 在阴凉处安装变送器，或安装防护罩。
- 基于机械结构考虑，为了保护管道，安装重量较大的传感器时，建议使用安装基座。

		法兰式传感器		插入式传感器	
<b>竖直管道</b>					
 A0013785	一体式	分体式	一体式	分体式	
	✓✓ ①	✓✓ ①	✓ ①, ②	✓✓ ①	
<b>水平管道，变送器表头朝上</b>					
 A0013786	一体式 / 分体式				
	✓✓ ②				
<b>水平管道，变送器表头朝下</b>					
 A0013787	一体式 / 分体式				
	✓ ③				
<b>倾斜管道，变送器表头朝下</b>					
 A0009897	一体式 / 分体式				
	✓ ④				

✓✓ = 推荐安装方向

✓ = 特定应用条件下的推荐安装方向

① 测量饱和气体或不纯净气体时，建议采用在竖直管道且流向朝上的安装方向，减小冷凝 / 污染的影响。

② 强振动场合或安装不稳定时，不建议采用。

③ 仅适用于纯净 / 干燥气体。如果可能会出现粘附或发生冷凝现象时，请勿采取水平管道且变送器表头朝下的安装方向。传感器的安装参考倾斜管道。

④ 测量潮湿气体或饱和水气体 (例如：沼气，潮湿压缩气体) 时，应安装在倾斜管道上 ( $\alpha = \text{约 } 135^\circ \pm 10^\circ$ )。

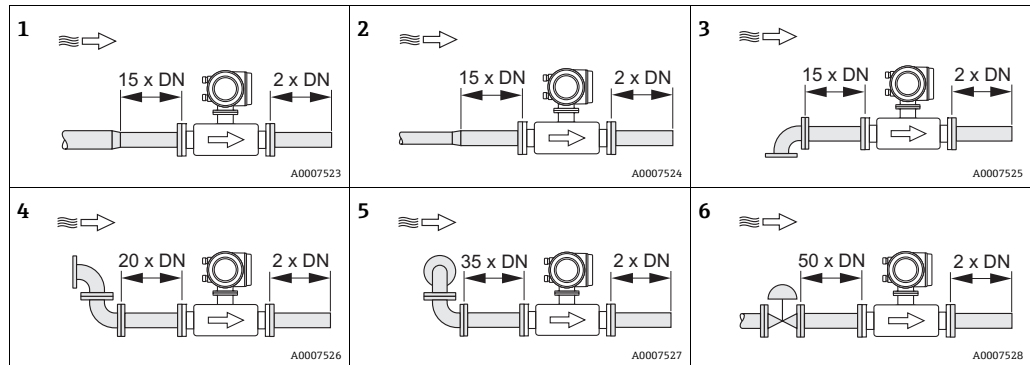
## 前后直管段

扰动流体状态对基于热扩散原理测量的仪表的影响巨大。  
通常，热式流量计应尽可能远离扰动源安装。详细信息请参考 ISO 14511 标准。

- 流量计的上游存在两个或多个扰动源时，应采用最强扰动源的推荐前直管段长度。例如：在管道弯头前安装有阀时，阀与流量计间所需的直管段长度应为  $50 \times \text{DN}$ 。
- 测量极轻的气体（例如：氮气和氢气）时，所有的前直管段长度应加倍。

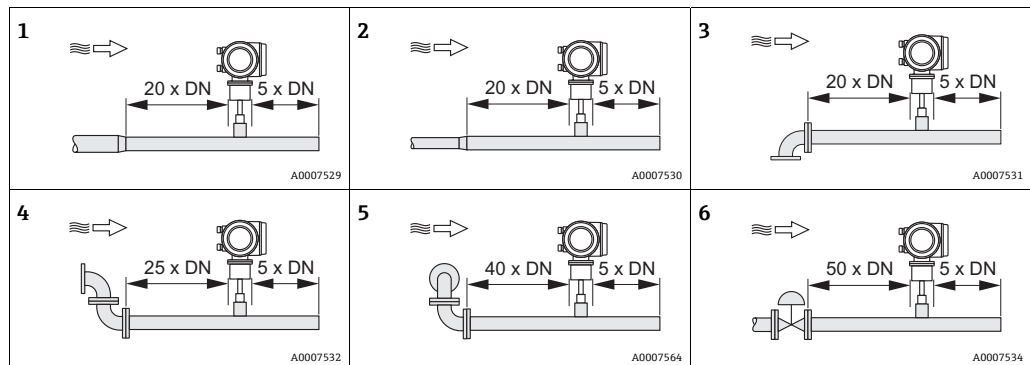
最小推荐前后直管段长度（不带流量调节器）：

## 法兰式传感器



- 1 = 缩径管；2 = 扩径管；3 =  $90^\circ$  弯头或三通；4 =  $2 \times 90^\circ$  弯头；5 =  $2 \times 90^\circ$  弯头 (3 向)；  
6 = 控制阀

## 插入式传感器

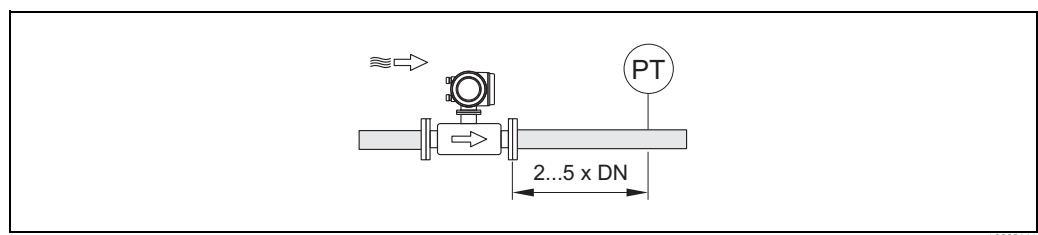


- 1 = 缩径管；2 = 扩径管；3 =  $90^\circ$  弯头或三通；4 =  $2 \times 90^\circ$  弯头；5 =  $2 \times 90^\circ$  弯头 (3 向)；  
6 = 控制阀或压力调节器

无法满足前后直管段长度要求时，可以安装专用孔板流量调节器（→ 16）。

## 带压力测量点的后直管段长度

压力测量点应安装在测量设备的下游管道上，确保压力变送器过程连接对进入测量点的流量无影响。

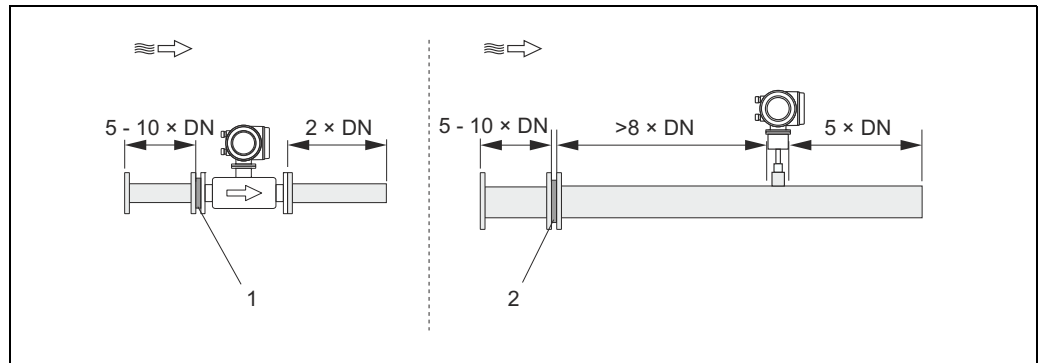


压力测量点的安装示意图 (PT = 压力变送器)



### 孔板流量调节器

无法满足前后直管段长度要求时，建议安装孔板流量调节器。



上图介绍了使用流量调节器时，不同管径下的最小推荐前后直管段长度要求

1 = 法兰式传感器使用的流量调节器；2 = 插入式传感器使用的流量调节器

### 插入式传感器 65I 的流量调节器 (→ 49)

管径范围为 DN 80 ... 300 mm (3" ... 12") 的应用建议使用著名的“Mitsubishi”设计。流量调节器必须安装在传感器的上游管道中，前直管段长度至少为  $8 \times DN$ 。流量调节器自身还需要  $5 \times DN$  的前直管段长度。

测量误差的出现取决于前直管段中的扰动。因此，建议选择尽可能长的前直管段长度。



#### 注意！

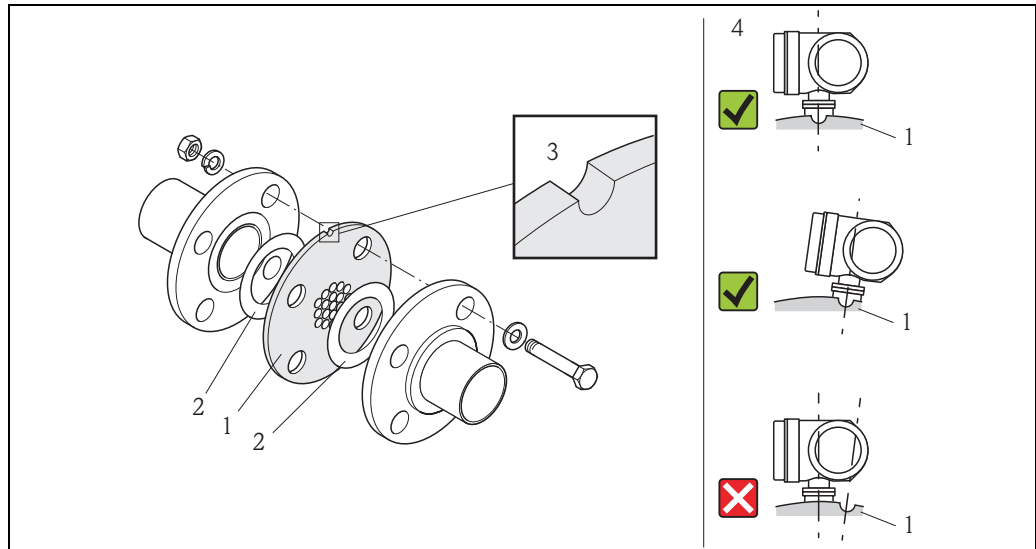
使用插入式仪表时，流量调节器下游管道中所选的前直管段长度应尽可能长。

### 孔板流量调节器 (19 孔)，与法兰式传感器 65F 配套使用 (→ 49)

Endress+Hauser 专门设计用于 t-mass F 传感器 (口径为 DN 25 ... 100 (1" ... 4"))。提供多种安装孔类型和安装尺寸，一个孔板可以同时满足多种不同法兰压力等级 (例如：Cl. 150 和 Cl. 300) 的要求。

流量调节器和垫圈安装在管道法兰和测量设备之间。仅允许使用与法兰螺栓孔相匹配的标准螺母，确保正确对中安装。

定位槽必须与变送器处于同一水平面。流量调节器安装错误对测量精度的影响很小。



流量调节器的安装示意图 (安装实例)

1 = 孔板流量调节器；2 = 密封圈 / 垫圈；3 = 定位槽；4 = 与变送器处于同一平面的校准槽

#### 注意

- 同时订购 t-mass F 传感器和流量调节器，确保两者能同时标定。这样能确保最佳测量性能。单独订购流量调节器，与仪表配套使用，将提升测量不确定性。
- 使用其他供应商的流量调节器将影响管道内的流体状态和压损，对测量性能有负面影响。
- 螺栓、螺母、密封圈等均为非标准供货件，需要用户自备。

#### 压损计算

$$\Delta p = K \cdot \frac{\dot{m}^2}{\rho} \cdot \frac{1}{D^4}$$

压损： $\Delta p$  (mbar 或 psi)

质量流量： $\dot{m}$  (kg/h 或 lbm/h)

密度： $\rho$  (kg/m<sup>3</sup> 或 lbm/ft<sup>3</sup>)

口径： $D$  (mm 或 inch)

$K$  (常数) = 1876 (公制 (SI) 单位) 或  $8.4 \cdot 10^{-7}$  (英制 (US) 单位)

计算实例：

$\dot{m} = 148$  kg/h 或 326 lbm/h

$\rho = 5.94$  kg/m<sup>3</sup> (5 bar abs, 20 °C 时) 或 0.37 lbm/ft<sup>3</sup> (72.5 psi abs, 68 °F 时)

$D = 28.5$  mm (DN 25, PN 40) 或 1.05 in (1" Cl. 150 Sched 40)

公制 (SI) 单位

$$\Delta p = 1876 \cdot \frac{148^2}{5.94} \cdot \frac{1}{28.5^4} = 10.5 \text{ mbar}$$

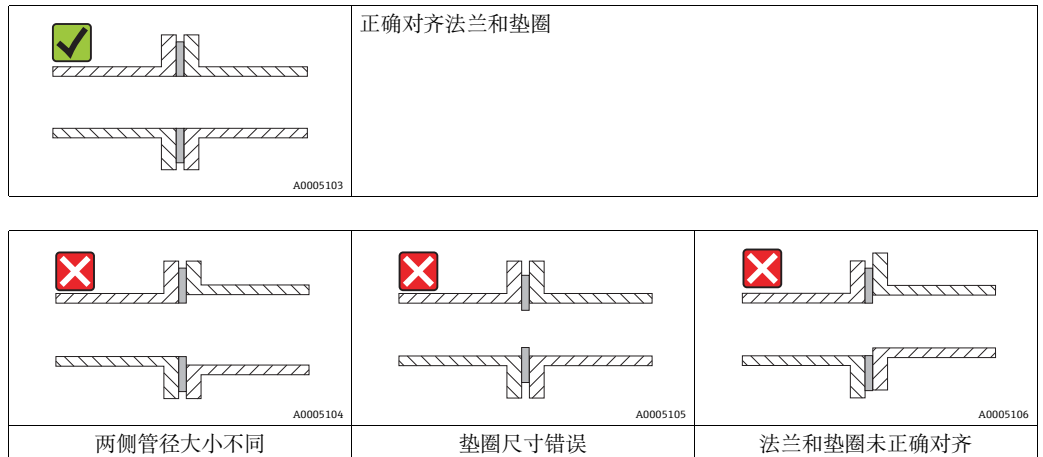
英制 (US) 单位

$$\Delta p = 8.4 \cdot 10^{-7} \cdot \frac{326^2}{0.371} \cdot \frac{1}{1.05^4} = 0.198 \text{ psi}$$

### 管路系统的要求

始终基于工程实践经验设计：

- 正确准备、焊接和抛光技术
  - 正确垫圈尺寸
  - 正确对齐法兰和垫圈
  - 连接管道应与流量计内径匹配。最大管径的偏差不能超过：
    - 1 mm (0.04 in), 口径 < DN 200 (8")
    - 3 mm (0.12 in), 口径 ≥ DN 200 (8")
  - 重新安装时，无金属颗粒和磨损性颗粒生成，防止启动时损坏测量部件
- 详细信息请参考 ISO 14511 标准。



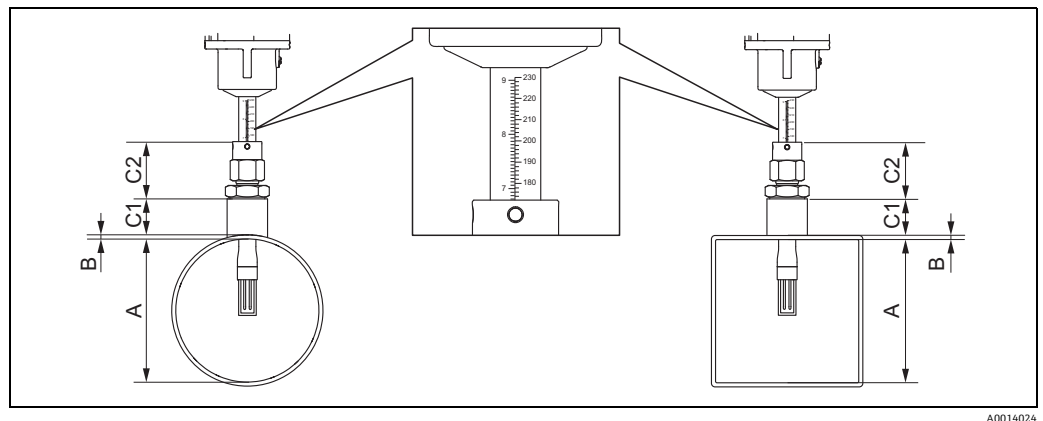
### 插入式仪表的安装条件

#### 选择插入式传感器长度

插入式传感器的最小所需长度可以使用 Endress+Hauser 的 Applicator 选型软件 (版本号 10.02 或更高版本, 参考“附件”) 计算或通过以下步骤计算。

插入式传感器所需的最小长度取决于所需插入深度。插入深度计算值必须在相应插入式传感器的可调节范围内。

1. 确定尺寸 A、B、C1 和 C2



- A = 圆形管道：管道内径 (DN)  
 方形管道 / 渠：内部尺寸
- B = 管壁厚度或渠厚度
- C1+C2 = 安装套件长度和紧固套管的插入管长度

## 确定尺寸 C1 和 C2

仅使用 Endress+Hauser 附件	
DK6MB-BXA 安装螺母 G1A :	C1 + C2 = 106 mm (4.17 inch)
DK6MB-AXA 安装螺母 1" NPT :	C1 + C2 = 112 mm (4.41 inch)

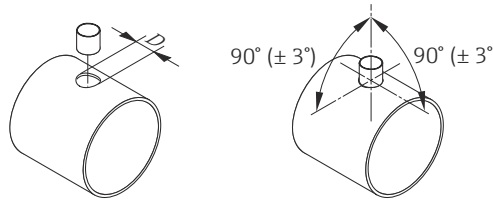
非仅使用 Endress+Hauser 附件	
C1	连接管 (安装螺母) 高度
C2	46 mm (1.81 inch) : 过程连接为 G1A 螺纹接头
	52 mm (2.05 inch) : 过程连接为 NPT 螺纹接头

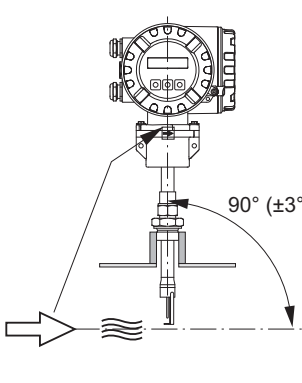
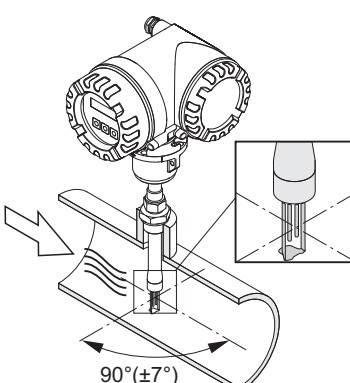
## 2. 计算插入深度

$$\text{插入深度} = (0.3 \times A) + B + (C1 + C2) + 2 \text{ mm (0.08 in)}$$

3. 比较插入深度计算值和下表中的参数值, 得出插入式传感器的正确插入深度。  
插入深度计算值必须在相应插入式传感器的可调节范围内!

插入深度		调节范围 (插入深度)			
		G1A 螺纹		NPT 螺纹	
mm	in	mm	in	mm	in
235	9	120...230	4.7...9.0	126...230	4.96...9.0
335	13	120...330	4.7...13.0	126...330	4.96...13.0
435	17	120...430	4.7...17.0	126...430	4.96...17.0
608	24	120...604	4.7...23.8	126...604	4.96...23.8

焊接座的安装条件	
 <p>90° (±3°) 90° (±3°)</p> <p>A0011843</p>	<p>在薄壁管道中安装时, 应使用合适的安装支架安装传感器。 D = Ø 31.0 ± 0.5 mm (1.22 ± 0.019 in)</p>

传感器的插入方向对准流向	
<p>检查并确保传感器的安装方向与管道 / 渠呈 90°。旋转传感器, 使箭头指向与流向一致。</p>	
 <p>90° (±3°)</p> <p>A0007536</p>	 <p>90° (±7°)</p> <p>A0007537</p>

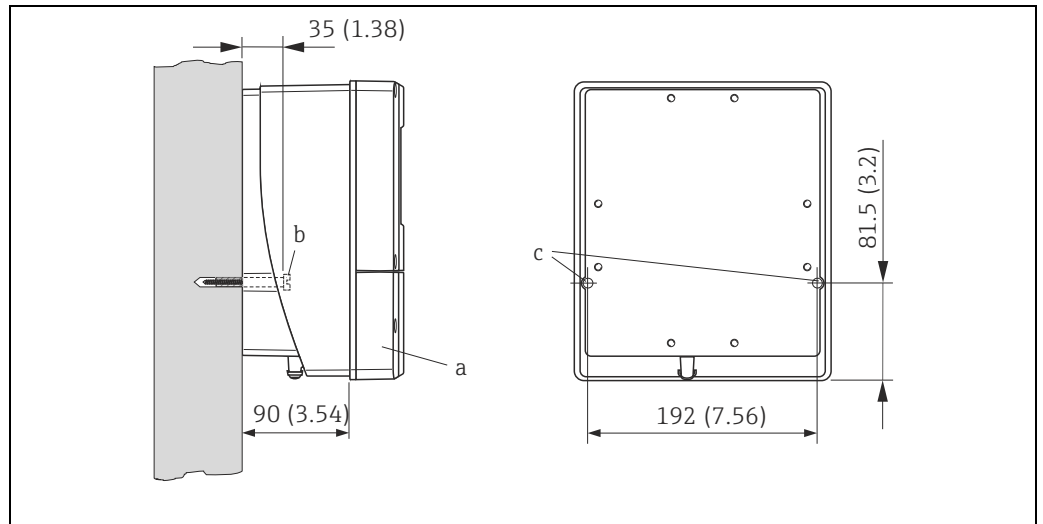
连接电缆长度

Max. 100 m (328 ft), 分体式仪表 (单独订购)

安装墙装型外壳

- 确保环境温度不会超出允许范围  $-20...+60\text{ }^{\circ}\text{C}$  ( $-4...+140\text{ }^{\circ}\text{F}$ ), 可选:  $-40...+60\text{ }^{\circ}\text{C}$  ( $-40...+140\text{ }^{\circ}\text{F}$ )。
- 在阴凉处安装设备。避免阳光直射。
- 安装墙装型外壳, 确保电缆入口始终朝下。

墙装



A0001130

单位: mm (in)

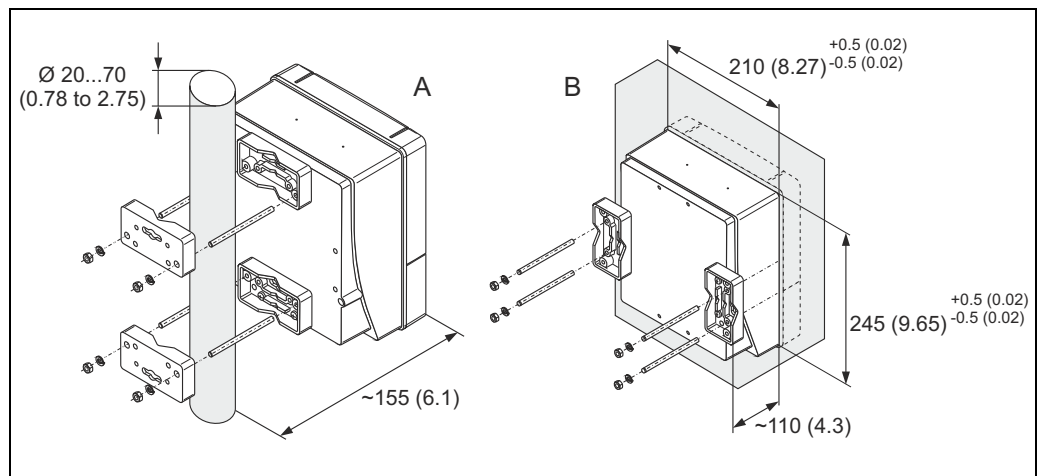
a = 接线腔盖

b = 固定螺丝 (M6): max.  $\varnothing$  6.5 mm (0.26"); 螺丝头: max.  $\varnothing$  10.5 mm (0.41")

c = 外壳上的合适孔

柱式安装和安装在控制面板上

在热管道中安装时, 确保外壳温度不会超过最高允许温度  $+60\text{ }^{\circ}\text{C}$ . ( $+140\text{ }^{\circ}\text{F}$ )。



A0005256

单位: mm (in)

A = 墙装型外壳的柱式安装

B = 在控制面板上安装墙装型外壳

---

## 环境条件

---

环境温度范围	标准：-20...+60 °C (-4...+140 °F) 可选：-40...+60 °C (-40...+140 °F) <ul style="list-style-type: none"><li>■ 在阴凉处安装流量计。避免阳光直射，在气候炎热的地区中使用时，尤为需要注意。（防护罩可选）。</li><li>■ 环境温度低于 -20 °C (-4 °F) 时，仪表的显示单元可能无法正常工作。</li></ul>
储存温度	-40...+80 °C (-40...+175 °F)，推荐储存温度为 +20 °C (+68 °F)
防护等级	传感器和变送器的标准防护等级：IP 67 (NEMA 4X)
抗冲击性	符合 IEC 60068-2-31 标准
抗振性	符合 IEC 60068-2-6 标准，加速度可达 1 g, 10...150 Hz
电磁兼容性 (EMC)	符合 IEC/EN 61326 标准和 NAMUR 推荐的 NE 21 标准

## 过程条件

### 介质温度范围

#### 传感器

t-mass F :  
-40...+100 °C (-40...+212 °F)

t-mass I :  
-40...+130 °C (-40...+266 °F)

#### t-mass F 密封圈

O 型圈 :  
Viton FKM : -20...+100 °C (-4...+212 °F)  
Kalrez : -20...+100 °C (-4...+212 °F)  
EPDM : -40...+100 °C (-40...+212 °F)

#### 套管 :

PEEK : -40...+100 °C (-40...+212 °F)

#### t-mass I 密封圈

##### 粘合密封圈 :

Kalrez : -20...+130 °C (-4...+266 °F)  
EPDM : -40...+130 °C (-40...+266 °F)  
Nitrile : -35...+130 °C (-31...+266 °F)

##### 金属丝 :

PEEK : -40...+130 °C (-40...+266 °F)

#### 注意

测量腐蚀性介质时 (例如 : 氯气和臭氧), 建议使用特殊材料 (Alloy 合金和 PVDF)。详细信息请咨询 Endress+Hauser 当地销售中心。

### 介质

可以测量下列介质和混合介质。混合介质中最多包含以下 8 种成份。

空气 氨气 氩气 丁烷 二氧化碳 一氧化碳 氯气	乙烷 乙烯 氮 4 氢气 氯化氢 硫化氢 氟气	甲烷 氟气 氮气 氧气 丙烷 氙气
--	---	----------------------------------

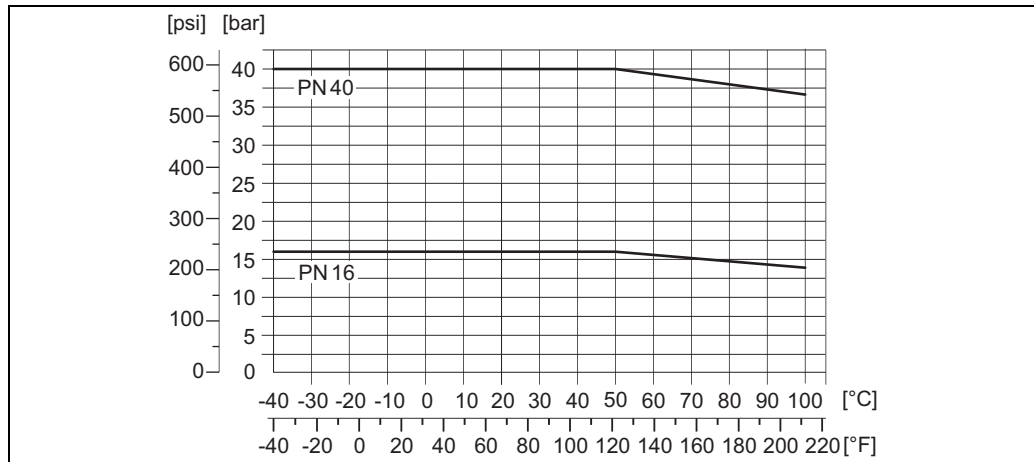
#### 注意

可选其他介质 (例如 : 臭氧)。详细信息请咨询 Endress+Hauser 当地销售中心。

## 压力 - 温度曲线

**EN 1092-1 (DIN 2501/DIN 2512N) 法兰连接**

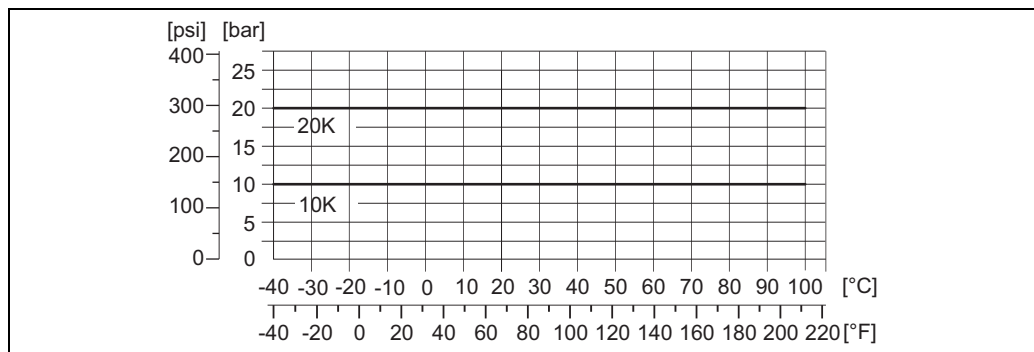
法兰材料：不锈钢 1.4404/316L/316



A0005240

**JIS B2220 法兰连接**

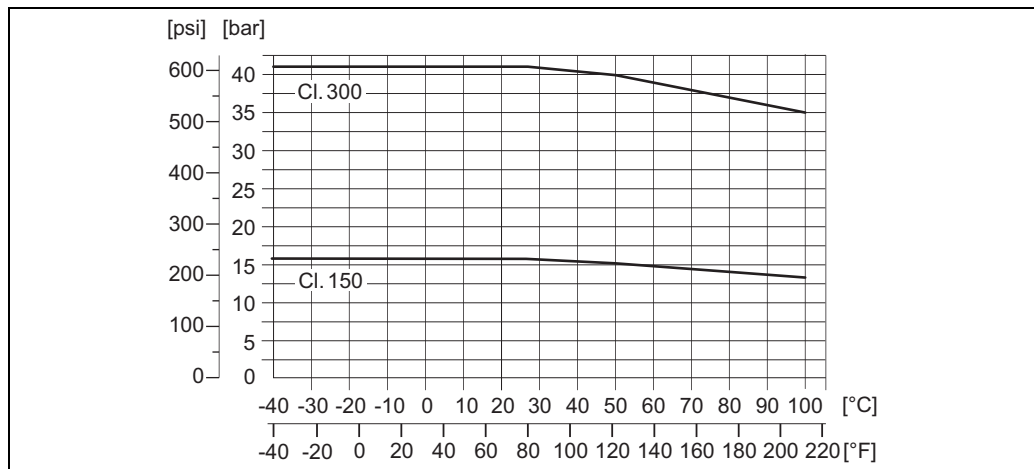
法兰材料：不锈钢 1.4404/316L/316



A0005241

**ASME B16.5 法兰连接**

法兰材料：不锈钢 1.4404/316L/316



A0013825

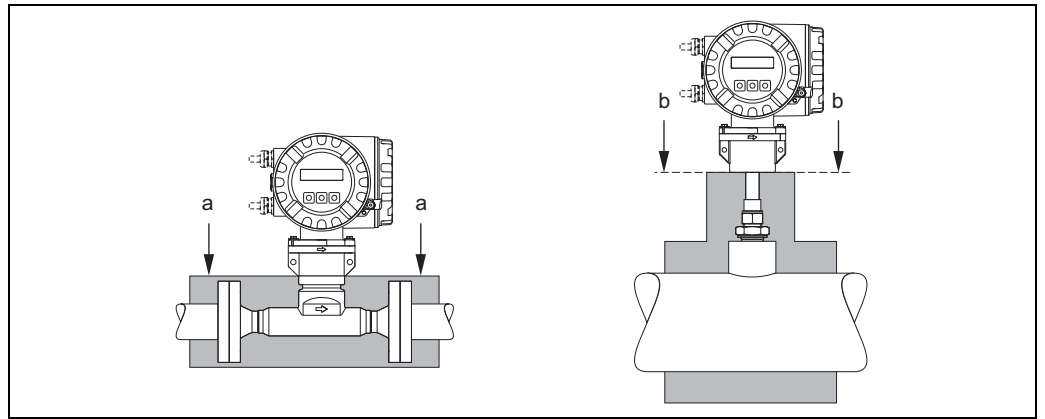


**限流值** 参考“测量范围”(→ 5)。  
测量管中气体的流速不得超过 130 m/s (427 ft/s) (大气中)。

**压损** 忽略不计(不带流量调节器)。  
参考 **Applicator** 进行精确计算

**系统压力** t-mass F :  
-0.5...40 bar g (-7.25...580 psi g)  
t-mass I :  
-0.5...20 bar g (-7.25...290 psi g)

**隔热** 气体十分潮湿或饱和水(例如:沼气)时,管道和传感器外壳应隔离,如需要,并加热,防止水滴渗入至传感器中。



t-mass 65F 和 65I 的最大保温层厚度

- a 法兰式传感器的最大保温层厚度
- b 插入式传感器的最大保温层厚度

**带压在线更换套件** 用于在过程压力下安装和拆除的在线更换安装套件仅适用于测量欧洲准则 67/548/EWG 中第 2 章定义的“Group II”无毒无害气体。

介质压力类型  
最高过程压力: 20 bar (290 psig)  
最高提取压力: 16 bar (230 psig)  
最高提取温度: +50°C (+122°F)  
最小传感器长度: 435 mm (17 in)

低压型  
最高过程压力: 20 bar (290 psig)  
最高提取压力: 4.5 bar (65 psig)  
最高提取温度: +50°C (+122°F)  
最小传感器长度: 335 mm (13 in)

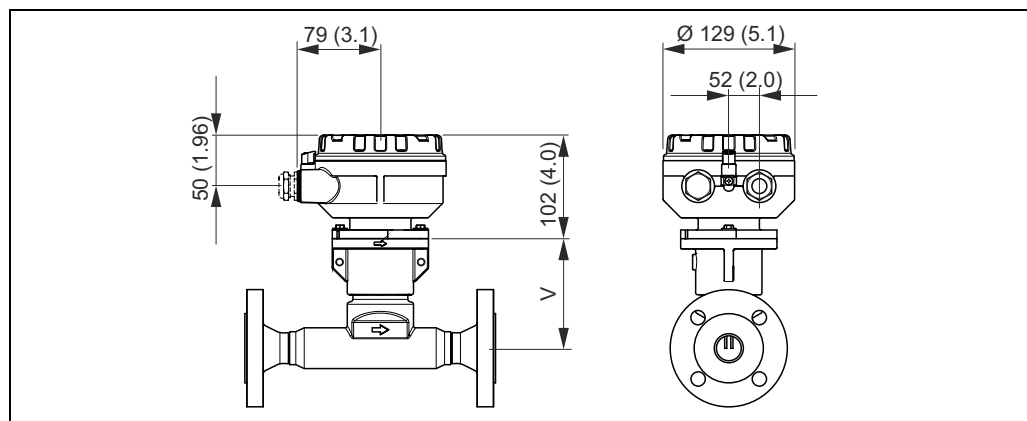
**常压在线更换套件** 用于在大气压下安装和拆除的更换安装套件  
最高过程压力: 20 barg (290 psig)  
最高提取压力: 1 bar(a) (14.5 psia)  
最高提取温度: +50 °C (+122 °F)  
最小传感器长度: 335 mm (13 in)

## 机械结构

### 设计及外形尺寸

外形尺寸：	
分体式变送器的接线盒 (II2G/1 区防爆场合)，法兰式传感器	→ 26
分体式变送器的接线盒 (II2G/1 区防爆场合)	→ 27
分体式墙装型变送器外壳 (非防爆区和 II3G/2 区防爆场合)	→ 29
安装墙装型外壳	→ 21
过程连接 (公制 (SI) 单位)	
t-mass 65F : EN (DIN)、JIS 法兰连接	→ 30
t-mass 65F : ANSI 法兰连接	→ 32
t-mass 65I (插入式) : 一体式仪表	→ 34
t-mass 65I (插入式) : 分体式传感器的接线盒	→ 34
流量调节器 (符合 EN (DIN) / JIS / ASME 标准)	→ 35
带压在线更换安装套件	→ 36
常压在线更换安装套件	→ 37
过程连接 (英制 (US) 单位)	
t-mass 65F : ANSI 法兰连接	→ 38
t-mass 65I (插入式) : 一体式仪表	→ 40
t-mass 65I (插入式) : 分体式传感器的接线盒	→ 40
ASME 流量调节器	→ 41
带压在线更换安装套件	→ 42
常压在线更换安装套件	→ 43

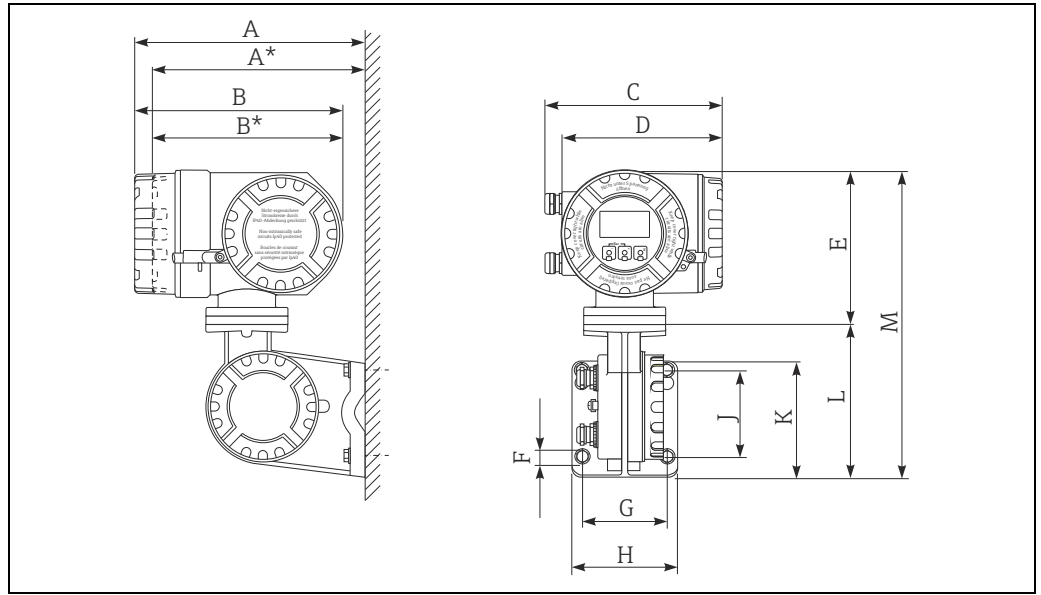
### 分体式变送器的接线盒 (II2G/1 区防爆场合)，法兰式传感器



单位：mm (in)；外形尺寸“V”：→ 30 和 → 32

A0005158

分体式变送器的接线盒 (II2G/1 区防爆场合)



A0006999

公制 (SI) 单位

A	A*	B	B*	C	D	E	F/Æ	G	H	J	K	L	M
265	242	240	217	206	186	178	8.6 (M8)	100	130	100	144	170	348

\* 盲盖型 (无现场显示)  
单位: mm

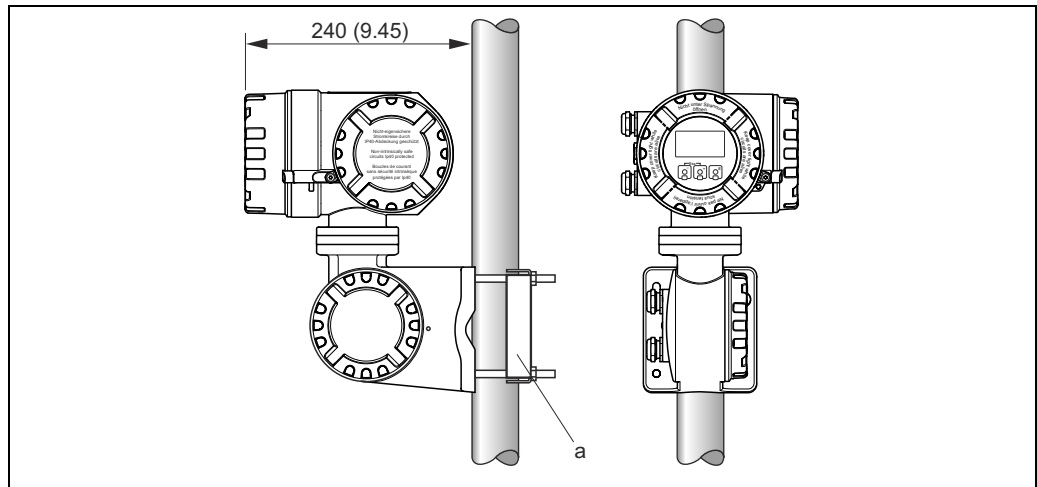
英制 (US) 单位

A	A*	B	B*	C	D	E	F/Æ	G	H	J	K	L	M
10.4	9.53	9.45	8.54	8.11	7.32	7.01	0.34 (M8)	3.94	5.12	3.94	5.67	6.69	13.7

\* 盲盖型 (无现场显示)  
单位: in

## 分体式现场型变送器外壳的柱式安装

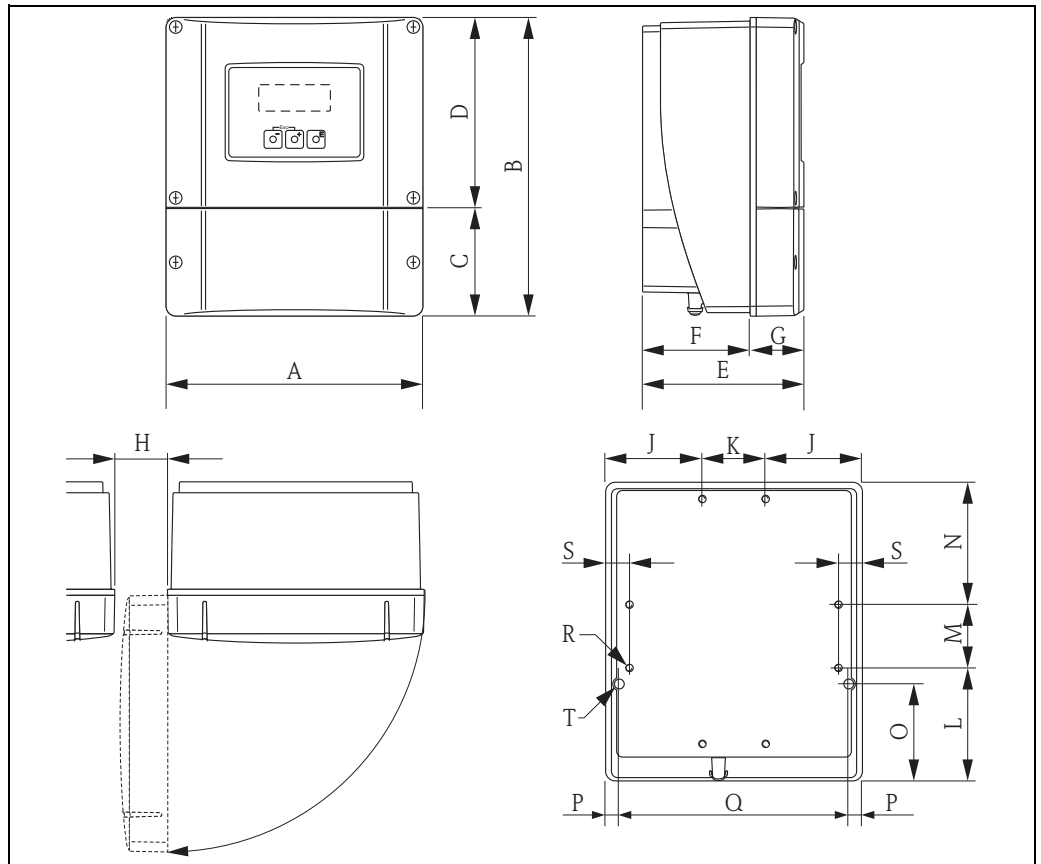
在热管道中安装时，确保外壳温度不会超过最高允许温度值 +60 °C (+140 °F)。



A0005157

单位：mm (in)；a = 柱式安装 (独立安装套件，参考“附件”)

分体式墙装型变送器外壳 (非防爆区和 II3G/2 区防爆场合)



A0001150

公制 (SI) 单位

A	B	C	D	E	F	G	H	J	K
215	250	90.5	159.5	135	90	45	>50	81	53
L	M	N	O	P	Q	R	S	T <sup>1)</sup>	
95	53	102	81.5	11.5	192	8 × M5	20	2 × ∅ 6.5	

<sup>1)</sup> 墙装型外壳的固定螺钉：M6 (螺丝头：max. 10.5 mm)  
单位：mm

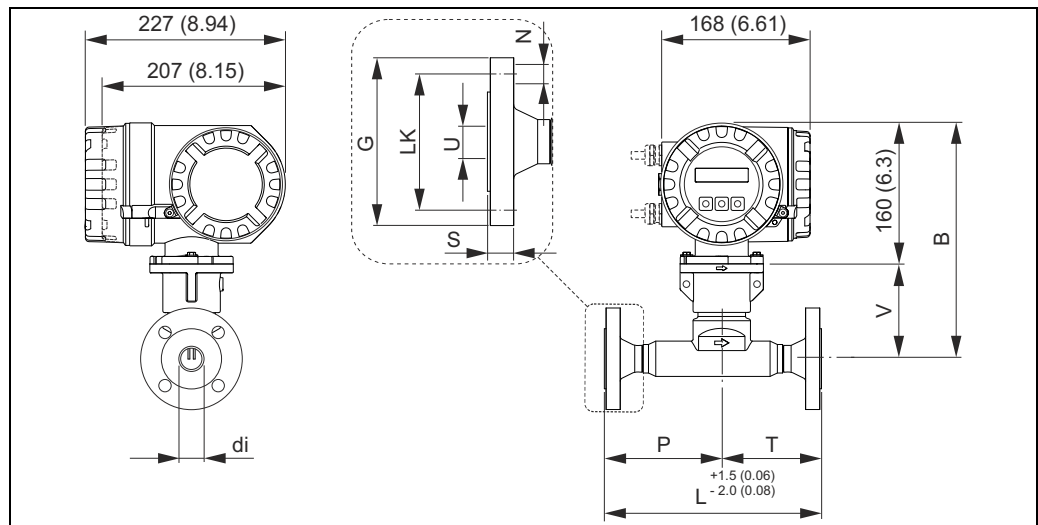
英制 (US) 单位

A	B	C	D	E	F	G	H	J	K
8.46	9.84	3.56	6.27	5.31	3.54	1.77	>1.97	3.18	2.08
L	M	N	O	P	Q	R	S	T <sup>1)</sup>	
3.74	2.08	4.01	3.20	0.45	7.55	8 × M5	0.79	2 × ∅ 0.26	

<sup>1)</sup> 墙装型外壳的固定螺钉：M6 (螺丝头：max. 0.41 in)  
单位：in

## 过程连接 (公制 (SI) 单位)

t-mass 65F : EN (DIN)、JIS 法兰连接



A0005162

单位 : mm (in)

**EN 1092-1 (DIN 2501 / DIN 2512N<sup>1)</sup>) / PN 16 法兰 : 1.4404/316L/316**

表面光洁度 (法兰) : EN 1092-1 Form B1 (DIN 2526 Form C), Ra 6.3...12.5 μm

DN	di	B	G	L	LK	N	P	S	T	U	V
100	97	303	220	800	180	8 × Ø18	500.5	20	299.5	107.1	143

<sup>1)</sup> 可选 EN 1092-1 Form D (DIN 2512N) 槽面法兰

单位 : mm

**EN 1092-1 (DIN 2501 / DIN 2512N<sup>1)</sup>) / PN 40 法兰 : 1.4404/316L/316**

表面光洁度 (法兰) : EN 1092-1 Form B1 (DIN 2526 Form C), Ra 6.3...12.5 μm

DN	di	B	G	L	LK	N	P	S	T	U	V
15	13.9	276.5	95	245	65	4 × Ø14	132.5	16	112.5	17.3	116.5
25	24.3	276.5	115	245	85	4 × Ø14	132.5	18	112.5	28.5	116.5
40	38.1	273.5	150	320	110	4 × Ø18	200	18	120	43.1	113.5
50	49.2	278.5	165	400	125	4 × Ø18	250	20	150	54.5	118.5
80	73.7	291	200	640	160	8 × Ø18	400	24	240	82.5	131
100	97	303	235	800	190	8 × Ø22	500.5	24	299.5	107.1	143

<sup>1)</sup> 可选 EN 1092-1 Form D (DIN 2512N) 槽面法兰

单位 : mm

**JIS B2220/ 10K / Sched 40 法兰 : 1.4404/316L/316**

表面光洁度 (法兰) : Ra 3.2...6.3 μm

DN	di	B	G	L	LK	N	P	S	T	U	V
50	49.2	278.5	155	400	120	4 × Ø19	250.0	17.5	150.0	52.7	118.5
80	73.7	291.0	185	640	150	8 × Ø19	400.0	20	240.0	78.1	131.0
100	97.0	303.0	210	800	175	8 × Ø19	500.5	20	299.5	102.3	143.0

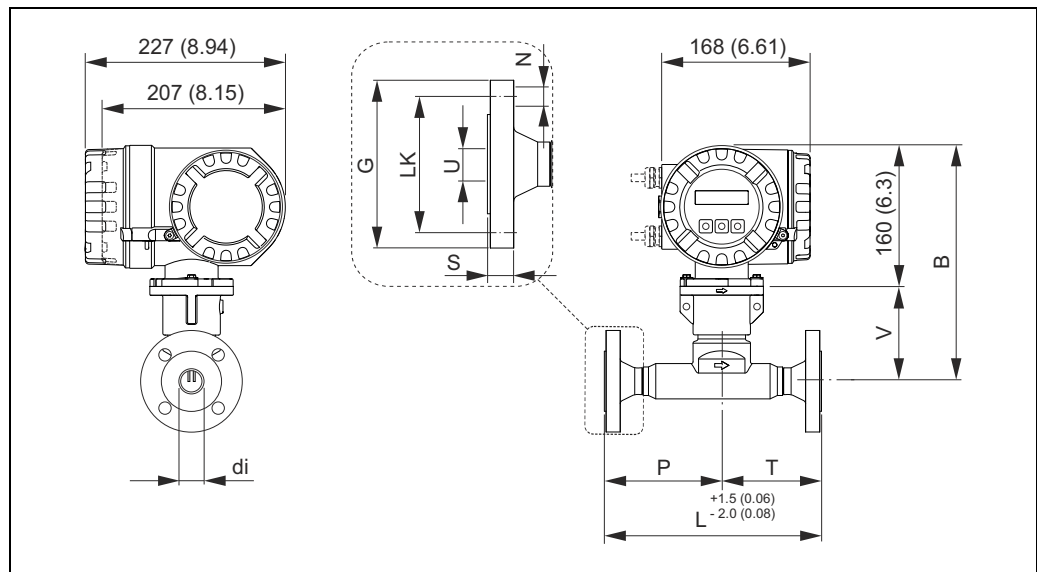
单位 : mm

JIS B2220/ 10K / Sched 80 法兰 : 1.4404/316L/316											
表面光洁度 ( 法兰 ) : Ra 3.2...6.3 $\mu\text{m}$											
DN	di	B	G	L	LK	N	P	S	T	U	V
50	49.2	278.5	155	400	120	4 × Ø19	250.0	17.5	150.0	49.2	118.5
80	73.7	291.0	185	640	150	8 × Ø19	400.0	20	240.0	73.7	131.0
100	97.0	303.0	210	800	175	8 × Ø19	500.5	20	299.5	97.0	143.0
单位 : mm											

JIS B2220/ 20K / Sched 40 法兰 : 1.4404/316L/316											
表面光洁度 ( 法兰 ) : Ra 3.2...6.3 $\mu\text{m}$											
DN	di	B	G	L	LK	N	P	S	T	U	V
15	13.9	276.5	95	245	70	4 × Ø15	132.5	15	112.5	16.1	116.5
25	24.3	276.5	125	245	90	4 × Ø19	132.5	17	112.5	27.2	116.5
40	38.1	273.5	140	320	105	4 × Ø19	200	19	120	41.2	113.5
50	49.2	278.5	155	400	120	8 × Ø19	250	20	150	52.7	118.5
80	73.7	291.0	200	640	160	8 × Ø23	400	22	240	78.1	131.0
100	97	303.0	225	800	185	8 × Ø23	500.5	24	299.5	102.3	143.0
单位 : mm											

JIS B2220/ 20K / Sched 80 法兰 : 1.4404/316L/316											
表面光洁度 ( 法兰 ) : Ra 3.2...6.3 $\mu\text{m}$											
DN	di	B	G	L	LK	N	P	S	T	U	V
15	13.9	276.5	95	245	70	4 × Ø15	132.5	15	112.5	13.9	116.5
25	24.3	276.5	125	245	90	4 × Ø19	132.5	17	112.5	24.3	116.5
40	38.1	273.5	140	320	105	4 × Ø19	200	19	120	38.1	113.5
50	49.2	278.5	155	400	120	8 × Ø19	250	20	150	49.2	118.5
80	73.7	291.0	200	640	160	8 × Ø23	400	22	240	73.7	131.0
100	97	303.0	225	800	185	8 × Ø23	500.5	24	299.5	97	143.0
单位 : mm											

## t-mass 65F : ANSI 法兰连接



单位 : mm (in)

ASME B16.5 / Cl 150 / Sched 40 法兰 : 1.4404/316L/316

表面光洁度 (法兰) : N9 / 250  $\mu$ m

DN	di	B	G	L	LK	N	P	S	T	U	V	
15	1/2"	13.9	276.4	88.9	245	60.5	4 × Ø 15.7	132.5	11.2	112.5	15.7	112
25	1"	24.3	276.4	108.0	245	79.2	4 × Ø 15.7	132.5	14.2	112.5	26.7	112
40	1 1/2"	38.1	273.6	127.0	320	98.6	4 × Ø 15.7	200	17.5	120	40.9	109
50	2"	49.2	278	152.4	400	120.7	4 × Ø 19.1	250	19.1	150	52.6	118
80	3"	73.7	291.1	190.5	640	152.4	4 × Ø 19.1	400	23.9	240	78.0	127
100	4"	97	303.0	228.6	800	190.5	8 × Ø 19.1	500.5	24.5	299.5	102.4	139

单位 : mm

ASME B16.5 / Cl 150 / Sched 80 法兰 : 1.4404/316L/316

表面光洁度 (法兰) : N9 / 250  $\mu$ m

DN	di	B	G	L	LK	N	P	S	T	U	V	
15	1/2"	13.9	276.4	88.9	245	60.5	4 × Ø 15.7	132.5	11.2	112.5	13.9	112
25	1"	24.3	276.4	108.0	245	79.2	4 × Ø 15.7	132.5	14.2	112.5	24.3	112
40	1 1/2"	38.1	273.6	127.0	320	98.6	4 × Ø 15.7	200	17.5	120	38.1	109
50	2"	49.2	278	152.4	400	120.7	4 × Ø 19.1	250	19.1	150	49.2	118
80	3"	73.7	291.1	190.5	640	152.4	4 × Ø 19.1	400	23.9	240	73.7	127
100	4"	97	303.0	228.6	800	190.5	8 × Ø 19.1	500.5	24.5	299.5	97.0	139

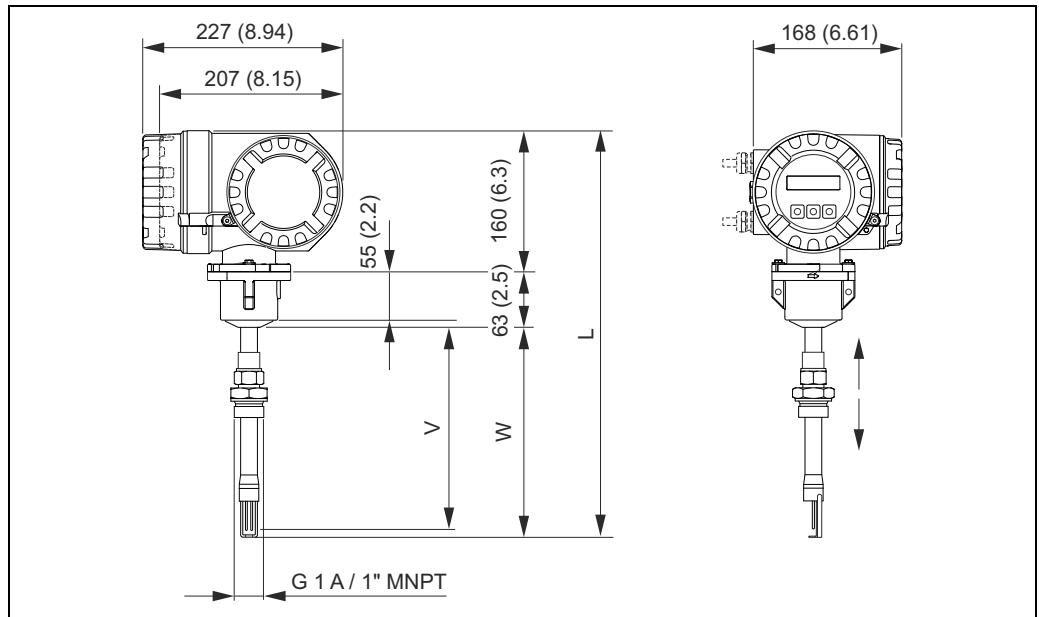
单位 : mm



ASME B16.5 / Cl 300 / Sched 40 法兰 : 1.4404/316L/316												
表面光洁度 ( 法兰 ) : N9 / 250 µin												
DN	di	B	G	L	LK	N	P	S	T	U	V	
15	½"	13.9	276.4	95.2	245	66.5	4 × Ø 15.7	132.5	14.2	112.5	15.7	112
25	1"	24.3	276.4	124.0	245	88.9	4 × Ø 19.1	132.5	17.5	112.5	26.7	112
40	1 ½"	38.1	273.6	155.4	320	114.3	4 × Ø 22.4	200	20.6	120	40.9	109
50	2"	49.2	278	165.1	400	127.0	8 × Ø 19.1	250	22.4	150	52.6	118
80	3"	73.7	291.1	209.6	640	168.1	8 × Ø 22.4	400	28.4	240	78.0	127
100	4"	97	303.0	254.0	800	200.2	8 × Ø 22.4	500.5	31.8	299.5	102.4	139
单位 : mm												

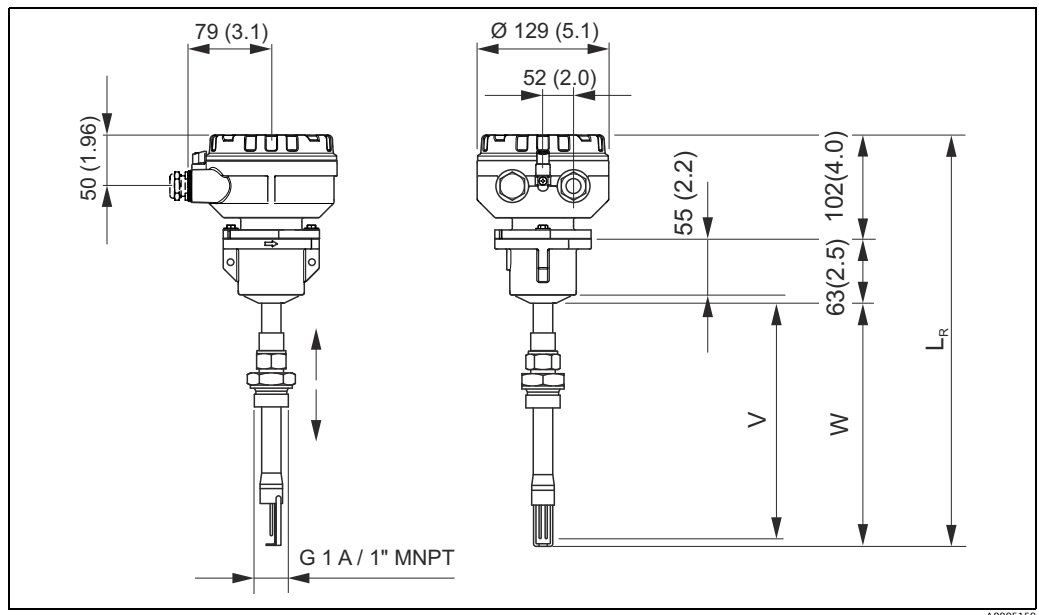
ASME B16.5 / Cl 300 / Sched 80 法兰 : 1.4404/316L/316												
表面光洁度 ( 法兰 ) : N9 / 250 µin												
DN	di	B	G	L	LK	N	P	S	T	U	V	
15	½"	13.9	276.4	95.2	245	66.5	4 × Ø 15.7	132.5	14.2	112.5	13.9	112
25	1"	24.3	276.4	124.0	245	88.9	4 × Ø 19.1	132.5	17.5	112.5	24.3	112
40	1 ½"	38.1	273.6	155.4	320	114.3	4 × Ø 22.4	200	20.6	120	38.1	109
50	2"	49.2	278	165.1	400	127.0	8 × Ø 19.1	250	22.4	150	49.2	118
80	3"	73.7	291.1	209.6	640	168.1	8 × Ø 22.4	400	28.4	240	73.7	127
100	4"	97	303.0	254.0	800	200.2	8 × Ø 22.4	500.5	31.8	299.5	97.0	139
单位 : mm												

t-mass 65I (插入式) : 一体式仪表



单位 : mm (in)

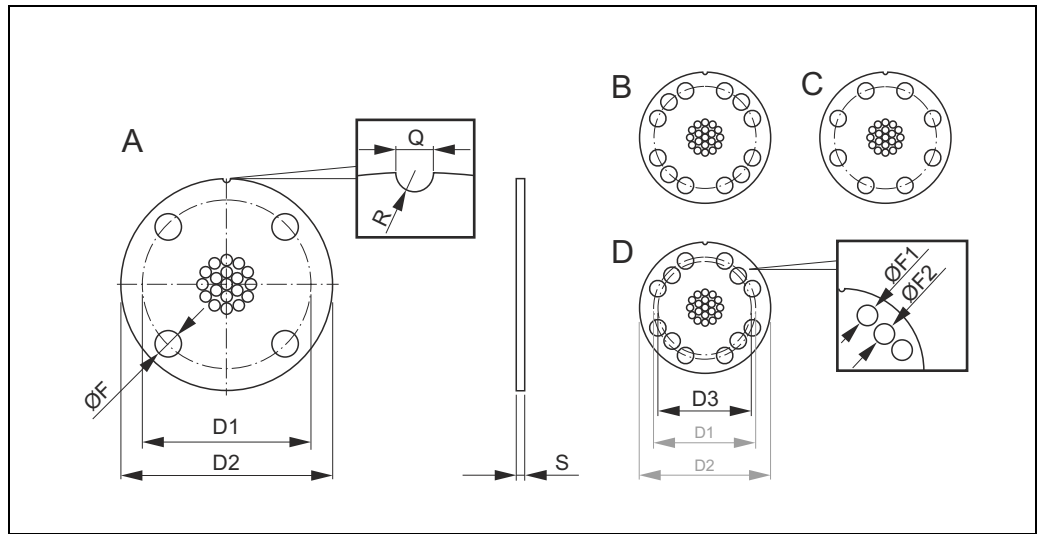
t-mass 65I (插入式) : 分体式传感器的接线盒



单位 : mm (in)

t-mass 65I 的长度	V	W	L	L <sub>R</sub>
235	235.1	252.6	475.6	417.6
335	335.1	352.6	575.6	517.6
435	435.1	452.6	675.6	617.6
608	608.1	625.6	848.6	790.6
单位 : mm				

流量调节器 (符合 EN (DIN) / JIS / ASME 标准)



A0005166

DN	Type	D1	D2	F	Q	R	EN (DIN)			
							PN 16		PN 40	
							S	[kg]	S	[kg]
25	A	83	105	13	5	2.5	-	-	4.5	0.3
40	A	108	135	17	5	2.5	-	-	7.0	0.7
50	A	123	150	17	5	2.5	-	-	8.5	1.0
80	C	158	185	17	5	2.5	-	-	13.0	2.3
100	C	187	220	22	5	2.5	17.0	4.1	17.0	4.1

单位 : mm

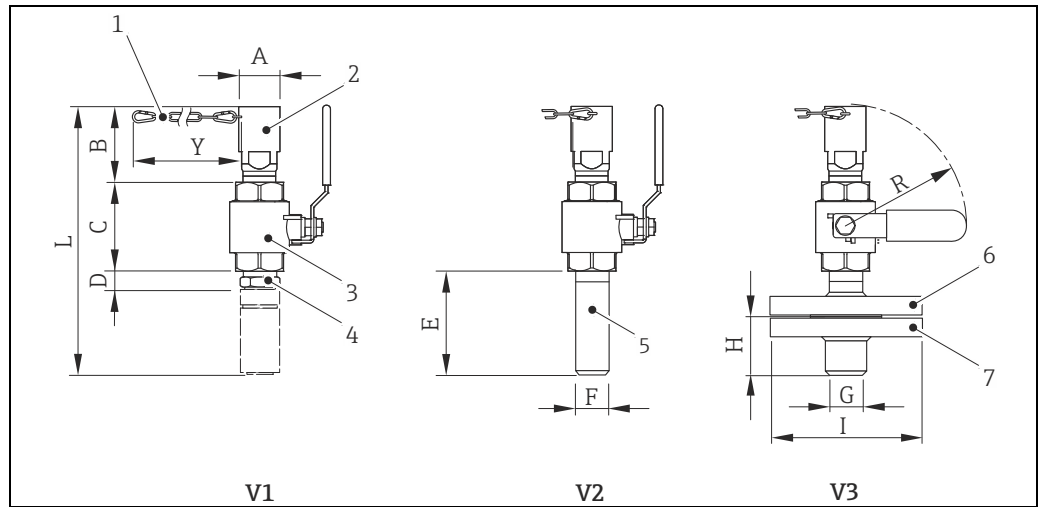
DN	Type	D1	D2	F	Q	R	JIS 10K/20K			
							Sched 40		Sched 80	
							S	[kg]	S	[kg]
25	A	87	115	17	5	2.5	4.5	0.4	4.0	0.4
40	A	102	130	17	5	2.5	6.5	0.7	6.0	0.7
50	B	117	145	17	5	2.5	8.5	1.2	8.0	1.1
80	C	157	188	21	5	2.5	12.5	3.0	12.0	2.8
100	C	182	214	21	5	2.5	16.5	5.1	15.5	4.8

单位 : mm

DN	Type	D1	D2	D3	F	F1	F2	Q	R	ASME Cl. 150/300				
										Sched 40		Sched 80		
										S	[kg]	S	[kg]	
25	1"	A	85.5	110	-	19.0	-	-	5	2.5	4.5	0.4	4	0.4
40	1 1/2"	A	109.5	142	-	23.5	-	-	5	2.5	6.5	0.9	6	0.9
50	2"	D	127	150	120.7	17.0	-	-	5	2.5	8.5	1.3	8	1.3
80	3"	D	168.3	200	152.4	-	20.0	17	5	2.5	12.5	3.2	12	3.2
100	4"	C	197	230	-	23.5	-	-	5	2.5	16.5	5.3	15.5	5.3

单位 : mm

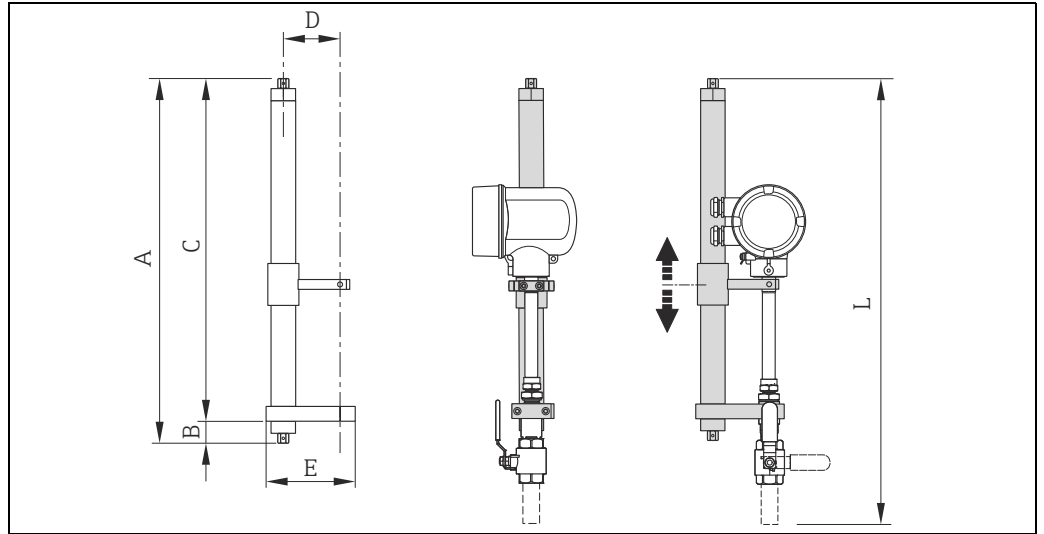
带压在线更换安装套件  
低压型和介质压力型



- 1 低压型的安全链  
2 传感器连接  
3 球阀  
4 更换接头  
5 焊接螺母过程连接  
6 适配法兰  
7 法兰过程连接  
V1 带更换接头型  
V2 带焊接螺母型  
V3 带法兰型

L	A	B	C	D	E	F	G	H	I	R	Y
252.5	42.2	~85	88	60	123	33.4	33.4	54	123.9	165	620
单位：mm											

V1	V2	V3
2.8	2.4	4.9
重量：kg		



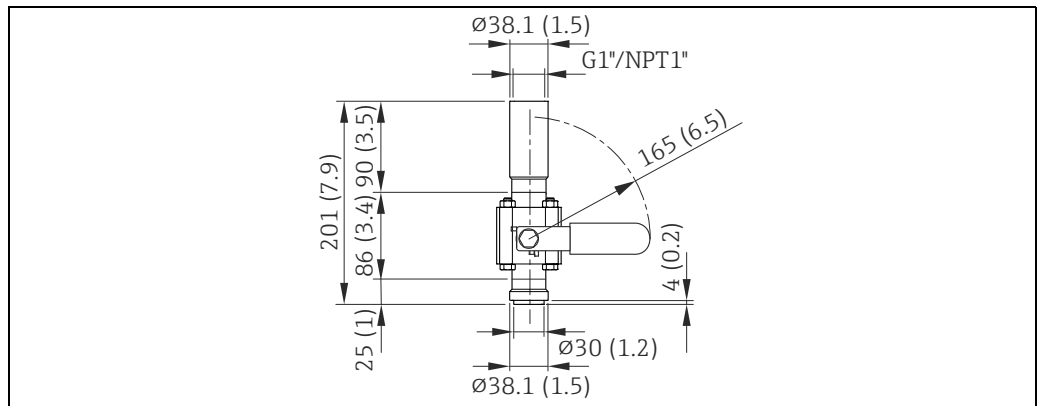
A0022055

提取支架，适用于介质压力型

L	A	B	C	D	E	重量
740	740	40	700	120	180	8.4

单位：mm；重量：kg

常压在线更换安装套件

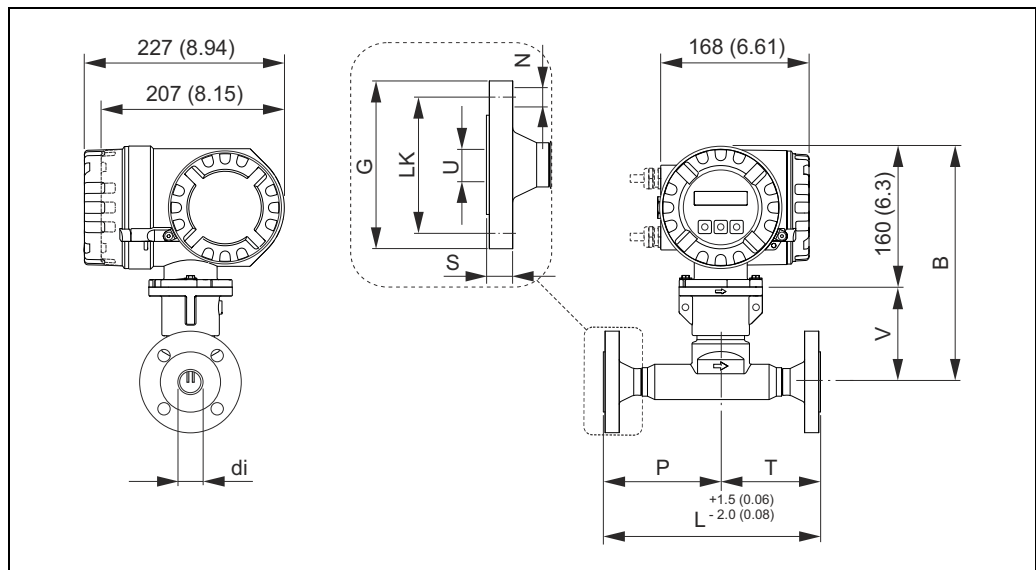


A0024413

单位：mm (in)

## 过程连接 ( 英制 (US) 单位 )

t-mass 65F : ANSI 法兰连接



A0005162

单位 : mm (in)

ASME B16.5 / Cl 150 / Sched 40 法兰 : 1.4404/316L/316

表面光洁度 ( 法兰 ) : N9 / 250 μm

DN	di	B	G	L	LK	N	P	S	T	U	V
½"	0.55	10.9	3.50	9.65	2.38	4 × 0.62	5.22	0.44	4.43	0.62	4.41
1"	0.96	10.9	4.25	9.65	3.12	4 × 0.62	5.22	0.56	4.43	1.05	4.41
1 ½"	1.50	10.8	5.00	12.60	3.88	4 × 0.62	7.87	0.69	4.72	1.61	4.29
2"	1.94	10.9	6.00	15.75	4.75	4 × 0.75	9.84	0.75	5.91	2.07	4.65
3"	2.90	11.5	7.50	25.20	6.00	4 × 0.75	15.75	0.94	9.45	3.07	5.00
4"	3.82	11.9	9.00	31.50	7.50	8 × 0.75	19.70	0.96	11.79	4.03	5.47

单位 : in

ASME B16.5 / Cl 150 / Sched 80 法兰 : 1.4404/316L/316

表面光洁度 ( 法兰 ) : N9 / 250 μm

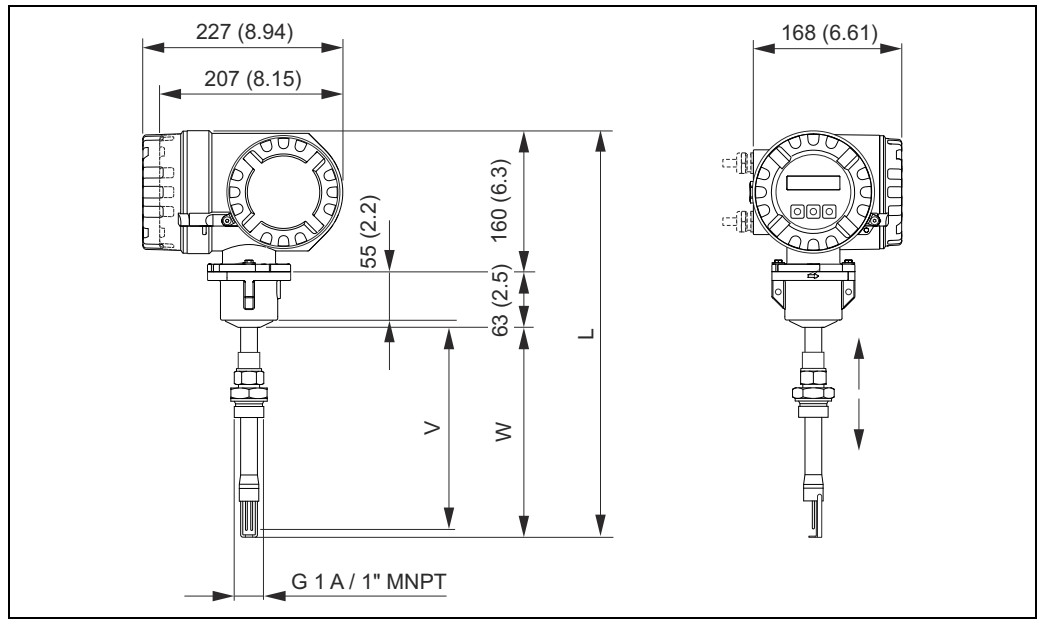
DN	di	B	G	L	LK	N	P	S	T	U	V
½"	0.55	10.9	3.50	9.65	2.38	4 × 0.62	5.22	0.44	4.43	0.55	4.41
1"	0.96	10.9	4.25	9.65	3.12	4 × 0.62	5.22	0.56	4.43	0.96	4.41
1 ½"	1.50	10.8	5.00	12.6	3.88	4 × 0.62	7.87	0.69	4.72	1.50	4.29
2"	1.94	10.9	6.00	15.7	4.75	4 × 0.75	9.84	0.75	5.91	1.94	4.65
3"	2.90	11.5	7.50	25.2	6.00	4 × 0.75	15.75	0.94	9.45	2.90	5.00
4"	3.82	11.9	9.00	31.5	7.50	8 × 0.75	19.70	0.96	11.79	3.82	5.47

单位 : in

ASME B16.5 / Cl 300 / Sched 40 法兰 : 1.4404/316L/316											
表面光洁度 ( 法兰 ) : N9 / 250 μin											
DN	di	B	G	L	LK	N	P	S	T	U	V
½"	0.55	10.9	3.75	9.65	2.62	4 × 0.62	5.22	0.56	4.43	0.62	4.41
1"	0.96	10.9	4.88	9.65	3.50	4 × 0.75	5.22	0.69	4.43	1.05	4.41
1 ½"	1.50	10.8	6.12	12.6	4.50	4 × 0.88	7.87	0.81	4.72	1.61	4.29
2"	1.94	10.9	6.50	15.7	5.00	8 × 0.75	9.84	0.88	5.91	2.07	4.65
3"	2.90	11.5	8.25	25.2	6.62	8 × 0.88	15.75	1.12	9.45	3.07	5.00
4"	3.82	11.9	10.00	31.5	7.88	8 × 0.88	19.70	1.25	11.79	4.03	5.47
单位 : in											

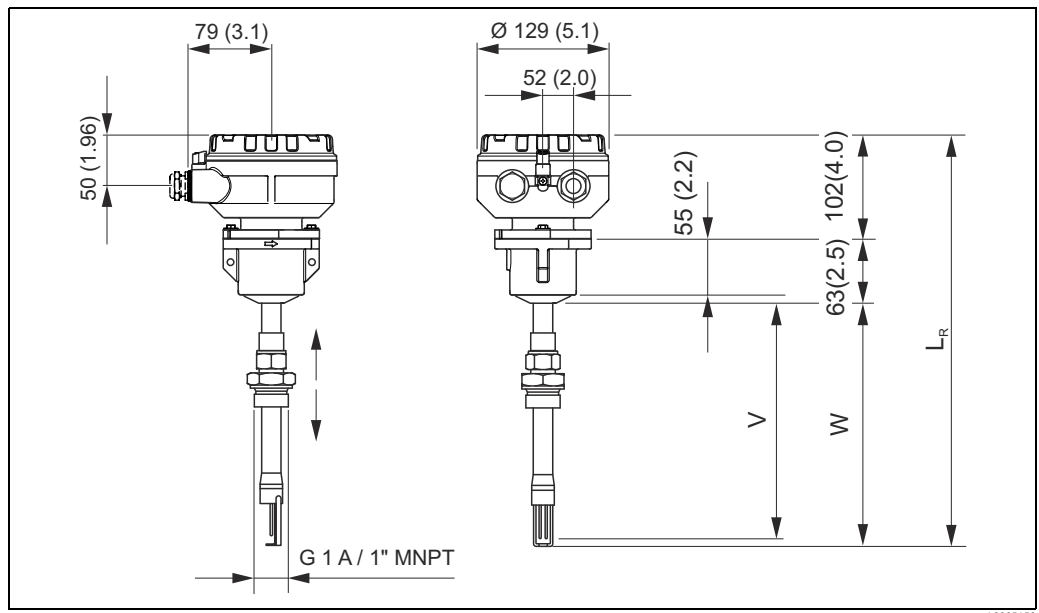
ASME B16.5 / Cl 300 / Sched 80 法兰 : 1.4404/316L/316											
表面光洁度 ( 法兰 ) : N9 / 250 μin											
DN	di	B	G	L	LK	N	P	S	T	U	V
½"	0.55	10.9	3.75	9.65	2.62	4 × 0.62	5.22	0.56	4.43	0.55	4.41
1"	0.96	10.9	4.88	9.65	3.50	4 × 0.75	5.22	0.69	4.43	0.96	4.41
1 ½"	1.50	10.8	6.12	12.6	4.50	4 × 0.88	7.87	0.81	4.72	1.50	4.29
2"	1.94	10.9	6.50	15.7	5.00	8 × 0.75	9.84	0.88	5.91	1.94	4.65
3"	2.90	11.5	8.25	25.2	6.62	8 × 0.88	15.75	1.12	9.45	2.90	5.00
4"	3.82	11.9	10.00	31.5	7.88	8 × 0.88	19.70	1.25	11.79	3.82	5.47
单位 : in											

t-mass 65I (插入式) : 一体式仪表



单位 : mm (in)

t-mass 65I (插入式) : 分体式传感器的接线盒



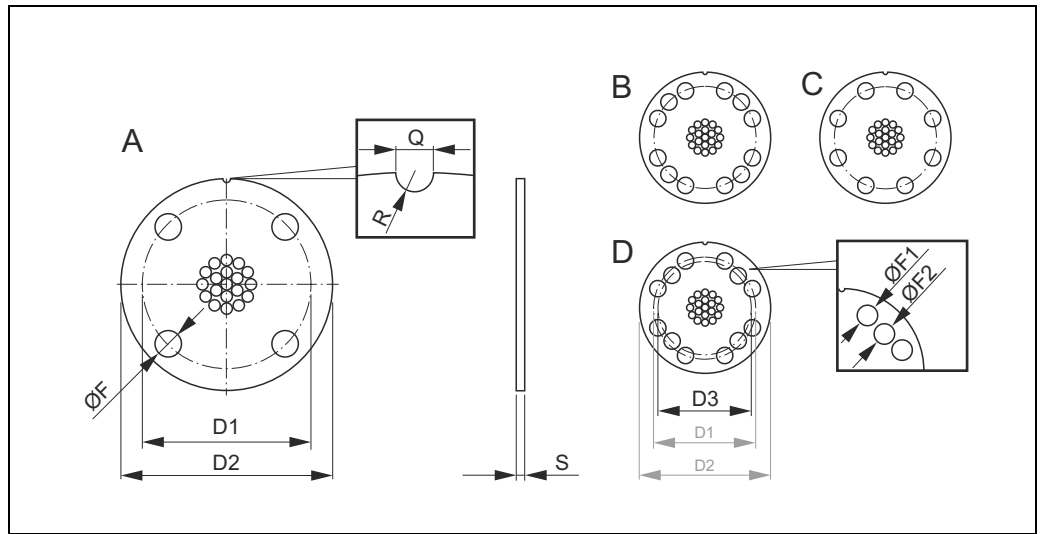
单位 : mm (in)

t-mass 65I 的长度	V	W	L	L <sub>R</sub>
9"	9.26	9.94	18.72	16.44
13"	13.19	13.88	22.66	20.38
17"	17.13	17.82	26.60	24.31
24"	23.94	24.63	33.41	31.13

单位 : in



ASME 流量调节器

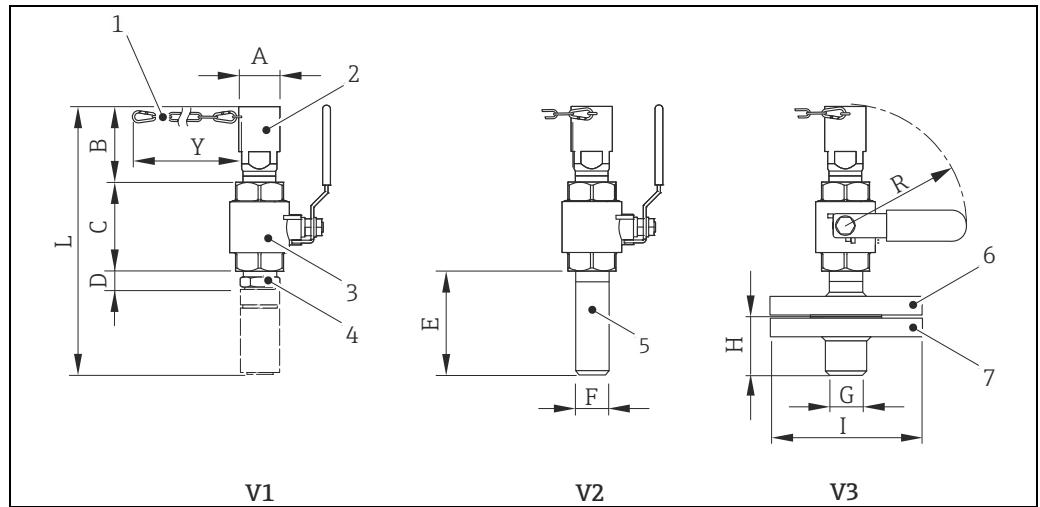


A0005166

DN	Type	ASME Cl. 150/300											
		Sched 40		Sched 80		F		Q		R		S	
		D1	D2	S	[lbs]	D3	S	[lbs]	F1	F2	Q	R	S
1"	A	3.37	4.33	-	0.75	-	-	0.20	0.10	0.18	0.88	0.16	0.88
1 ½"	A	4.31	5.59	-	0.93	-	-	0.20	0.10	0.26	1.98	0.24	1.98
2"	D	5	5.91	4.75	0.67	-	-	0.20	0.10	0.33	2.86	0.31	2.86
3"	D	6.63	7.87	6	-	0.79	0.67	0.20	0.10	0.49	7.05	0.47	7.05
4"	C	7.76	9.06	-	0.93	-	-	0.20	0.10	0.65	11.68	0.61	11.68

单位 : in

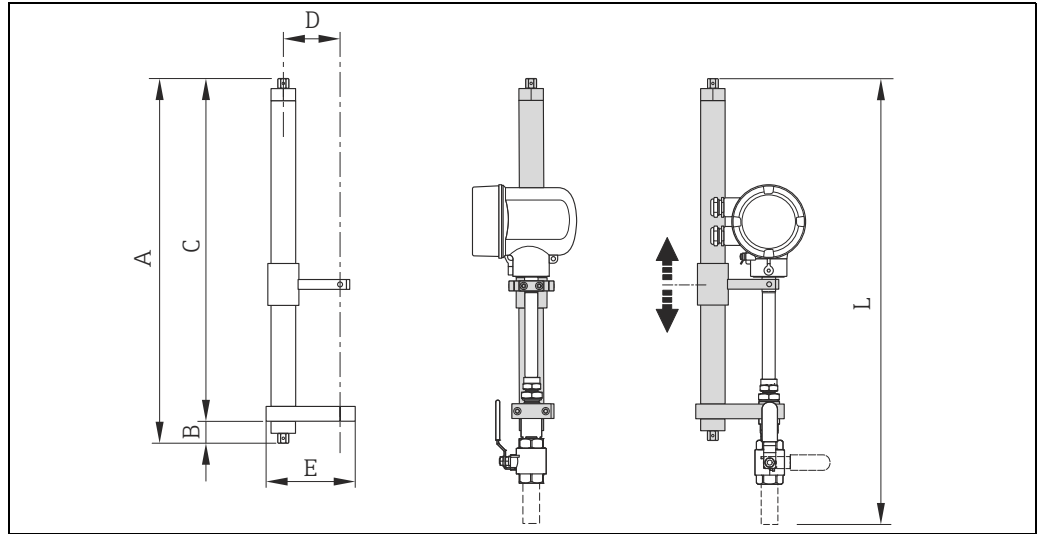
带压在线更换安装套件  
低压型和介质压力型



- 1 低压型的安全链  
2 传感器连接  
3 球阀  
4 更换接头  
5 焊接螺母过程连接  
6 适配法兰  
7 法兰过程连接  
V1 带更换接头型  
V2 带焊接螺母型  
V3 带法兰型

L	A	B	C	D	E	F	G	H	I	R	Y
9.94	1.66	~3.35	3.46	2.36	4.84	1.31	1.31	2.13	4.88	6.50	24.41
单位: in											

V1	V2	V3
6.17	5.29	10.80
重量: lbs		



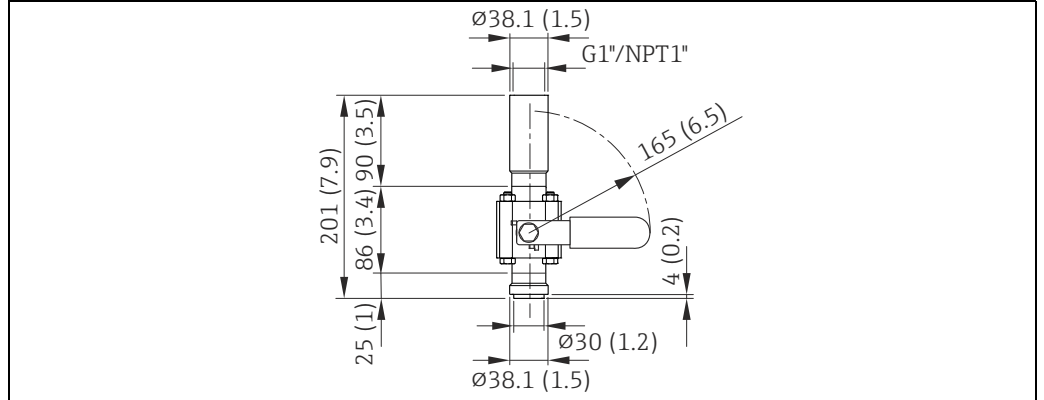
A0022055

提取支架，适用于介质压力型

L	A	B	C	D	E	重量
29.13	29.13	1.57	27.56	4.72	7.09	18.52

单位：in；重量：lbs

常压在线更换安装套件



A0024413

单位：mm (in)

## 重量

- 一体式仪表
- 分体式仪表的墙装型外壳：5 kg (11 lbs)
- 流量调节器：→ 图 35、→ 图 41
- 带压在线更换安装套件 → 图 36、→ 图 42
- 常压在线更换安装套件 → 图 37、→ 图 43

## 重量 (公制 (SI) 单位)

t-mass F* / DN	15	25	40	50	80	100
一体式仪表	7.5	8.0	12.5	12.5	18.7	27.9
分体式仪表	5.5	6.0	10.5	10.5	16.7	25.9

重量单位：kg。

\* 法兰式传感器的上述重量值为采用 EN/DIN PN 40 法兰过程连接的重量。

t-mass I / 传感器长度	235	335	435	608
一体式仪表	6.4	6.6	7.0	7.4
分体式仪表	4.4	4.6	5.0	5.4

重量单位：kg。

\* 法兰式传感器的上述重量值为采用 EN/DIN PN 40 法兰过程连接的重量。

## 重量 (英制 (US) 单位)

t-mass F* / DN [in]	½"	1"	1½"	2"	3"	4"
一体式仪表	16.5	17.6	27.5	27.5	41.2	61.5
分体式仪表	12.1	13.2	23.1	23.1	36.7	57.1

重量单位：lbs。

\* 法兰式传感器的上述重量值为采用 CI 150 法兰过程连接的重量。

t-mass I / 传感器长度 [in]	9.25"	13.2"	17.1"	24.0"
一体式仪表	14.1	14.5	15.4	16.3
分体式仪表	9.7	10.1	11.0	11.9

重量单位：lbs。

\* 法兰式传感器的上述重量值为采用 CI 150 法兰过程连接的重量。

## 材料

## 变送器外壳

- 一体式外壳：粉末压铸铝
- 墙装型外壳：粉末压铸铝
- 分体式现场型外壳：粉末压铸铝

## 传感器接线盒 (分体式仪表)

粉末压铸铝

## t-mass F 传感器

测量管：

- 接液部件：
  - DN 15...25 (½...1")：不锈钢 CF3M-A351
  - DN 40...100 (1 ½...4")：1.4404 (316/316L)
- 非接液部件：
  - 1.4301 (304)

法兰 (过程连接)：

不锈钢 1.4404 (316L/316)

传感器：

- 1.4404 (316L)
- Alloy C22 合金 2.4602 (N06022)

传感器部件：

- 1.4404 (316L), 或
- 1.4404 (316L)
- Alloy C22 合金 2.4602 (N06022)

套管：

PEEK GF30、PVDF (特殊选型)

O 型圈：

EPDM、Kalrez 6375、Viton FKM

#### **t-mass I 传感器**

插入管：

- 传感器长度：235 (9")、335 (13")、435 (17")、608 (24")
- 1.4404 (316/316L)
- 特殊长度和全 Alloy C22 合金型可通过特殊选型订购

传感器：

- 1.4404 (316L)
- Alloy C22 合金 2.4602 (N06022)

保护性接地端：

1.4404 (316L)

紧固套管：

1.4404 (316/316L)

金属丝：

PEEK 450G、PVDF (可选)

粘合密封圈：

EPDM、Kalrez 6375、Nitrile 和 316/316L (外圈)

#### **带压在线更换套件**

管道下部：

1.4404 (316/316L)

管道上部：

1.4404 (316/316L)

球阀：

CF3M and CF8M

密封圈：

PTFE

#### **常压在线更换套件**

管道下部：

1.4404, 符合 EN 10272 标准和 316/316L, 符合 A479 标准

管道上部：

1.4404, 符合 EN 10216-5 标准和 316/316L, 符合 A312 标准

球阀：

CF3M 和 CF8M

密封圈：

PTFE

---

#### **过程连接**

法兰式和插入式流量计均可以选择接液部件的除油脂清洗功能选项。详细信息请咨询 Endress+Hauser 当地销售中心。

**t-mass F：**

EN 1092-1、JIS B2220 和 ASME B16.5 法兰

**t-mass I：**

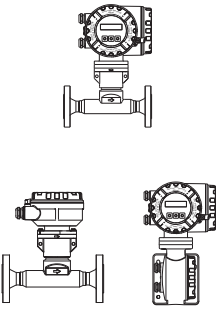
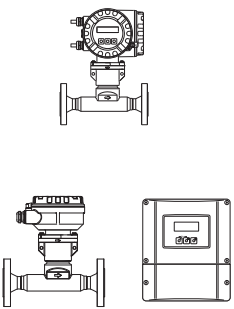

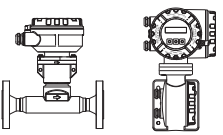
G 1A 或 1" MNPT 螺纹

## 可操作性

显示单元	<ul style="list-style-type: none"> <li>■ 液晶显示：背光显示、两行、每行 16 个字符</li> <li>■ 可以选择显示不同的测量值和状态变量</li> <li>■ 环境温度低于 <math>-20^{\circ}\text{C}</math> (<math>-4^{\circ}\text{F}</math>) 时，显示单元可能无法正常工作</li> </ul>
操作单元	<ul style="list-style-type: none"> <li>■ 通过三个按键进行现场操作 (□、+、E)</li> <li>■ 通过快速设置菜单直接调试</li> </ul>
语言	英文、德文、法文、西班牙文、意大利文、荷兰文、挪威文、芬兰文、瑞士文、葡萄牙文、波兰文、捷克文
远程操作	通过 HART、PROFIBUS PA/DP、基金会现场总线 (FF)、Modbus RS485 操作

## 证书和认证

CE 认证	<p>测量设备符合 EC 适用准则的法律要求。          列举在相关 EC 一致性声明和适用标准中。          Endress+Hauser 确保贴有 CE 标志的设备均成功通过了所需测试。</p>
C-Tick 认证	测量设备符合“澳大利亚通讯和媒体管理局”(ACMA) 制定的 EMC 标准。
防爆 (Ex) 认证	Endress+Hauser 销售中心可根据用户需要提供最新 Ex 防爆证书 (ATEX、FM、CSA 等)。防爆手册单独成册，请单独订购。

Explosionsgefährdeter Bereich		Sicherer Bereich
II2GD / Cl. 1 Div. 1	II3G / Cl. 1 Div. 2	
		
		

危险区中的 t-mass 仪表示例 (图例: t-mass 65F)

A0005128-EN

基金会现场总线 (FF) 认证	<p>流量计通过了所有测试步骤，获得基金会现场总线 (FF) 认证证书。符合下列要求：</p> <ul style="list-style-type: none"> <li>■ 基金会现场总线 (FF) 认证</li> <li>■ 符合 FOUNDATION Fieldbus H1 标准</li> <li>■ 通过互可操作性测试 (ITK) 5.01 版 (可提供仪表认证号)</li> <li>■ 仪表可以与其他供应商生产的通过认证的设备相兼容</li> <li>■ 通过基金会现场总线 (FF) 物理层的一致性测试</li> </ul>
-----------------	---

<b>PROFIBUS DP/PA 认证</b>	流量计成功通过所有测试步骤，获得 PNO (PROFIBUS 用户组织) 认证证书。符合下列要求：可以与其他供应商生产的认证设备相兼容 (互操作性)
<b>Modbus RS485 认证</b>	测量设备符合 MODBUS/TCP 一致性要求和系统测试的所有要求，符合“MODBUS/TCP 一致性测试标准，2.0 版”。测量设备成功通过所有测试步骤，获得了密歇根大学的“MODBUS/TCP 一致性测试实验室”的认证。
<b>压力测量设备认证</b>	<ul style="list-style-type: none"> <li>■ 传感器铭牌上带 PED/G1/x (x = 类别) 标识，Endress+Hauser 确保符合压力设备指令 97/23/EC 的附录 I “本质安全要求”要求。</li> <li>■ 带标识 (通过 PED 认证) 的测量设备适用于以下流体类型： 蒸汽压高于、低于或等于 0.5 bar (7.3 psi) 的 1 组和 2 组流体。</li> <li>■ 不带标识 (未通过 PED 认证) 的测量设备基于工程实践经验设计和制造，符合 EC 指令 97/23/EC (压力设备指令) 的 3(3) 章要求。具体的应用范围请参考压力设备指令 97/23/EC 附录 II 中的图 6...9。</li> </ul>
<b>氧气测量</b>	在测量氧气的应用中，选择订购选项“表面清洗”，选型代号 B “油脂认证和清洗” Endress+Hauser 确保流量测量传感器的接液部件已按照英国氧气公司 (BOC) 的 0000-N-S-430-00-01 规则和 BS IEC 60877:1999 标准进行除氧除油处理。经处理后的接液部件的油脂污染氧化量少于 100 mg/m <sup>2</sup> (0.01 mg/cm <sup>2</sup> )。
<b>其他标准和准则</b>	<p>BS IEC 60877:1999 测量氧气应用中所使用控制设备的清洁步骤</p> <p>EN 60529 外壳防护等级 (IP 代号)</p> <p>EN 61010-1 测量、控制、调试及实验室使用电气设备的安全要求</p> <p>EN 91/155/EEC 安全数据表准则</p> <p>IEC/EN 61326 “A 类电磁发射要求”。电磁兼容性 (EMC 要求)</p> <p>ISO 14511 密闭管道中流体流量测量 - 热式质量流量计</p> <p>ISO/IEC 17025 测试能力和标定实验室的通用要求</p> <p>NAMUR NE 21 工业过程及实验室控制设备的电磁兼容性 (EMC)</p> <p>NAMUR NE 43 带模拟式输出信号的数字变送器故障信号水平标准</p> <p>NAMUR NE 53 带数字式电子插件的现场仪表和信号处理设备用操作软件</p>

## 订购信息

Endress +Hauser 销售中心能为您提供详细订购信息和扩展订货号信息。

请提供以下信息，确保每台流量计按照需要进行单台仪表标定：

- 测量气体非大气时，提供气体类型 (混合气体应提供组成气体比例，% Mol)
- 气体压力
- 气体温度
- 管径大小—内径，公制 (SI) 或英制 (US) 单位
- 需 20 mA 量程
- 流量工程单位 (kg/h 等)



## 附件

Endress+Hauser 销售中心可以按需提供详细附件信息。

### 仪表类附件

附件	说明	订货号
安装螺母	安装螺母, 适用于插入式 t-mass	DK6MB - *
分体式电缆型	分体式仪表的连接电缆	DK6CA - *
变送器安装套件	分体式仪表的安装套件。适用于 : - 壁式安装 - 柱式安装 - 在控制面板中安装  铝质现场外壳的安装套件 : 适用于柱式安装 (¾"...3")	DK6WM - *
带压在线更换安装套件	低压型 : 带过程连接、球阀、安全锁链和传感器连接的安装套件。在过程压力 (max. 4.5 barg (65 psig)) 下插入或取出传感器。  中压型 : 带过程连接、球阀、传感器连接和取出支架的安装套件。在过程压力 (max. 16 barg (235 psig)) 下插入或取出传感器。	DK6HT-***
常压在线更换安装套件	带传感器连接、球阀和焊接螺母的安装套件。在常压 (大气压) 下插入或取出传感器。未安装测量设备时, 安装套件密封管道, 确保继续过程。	DK6ML-***
流量调节器	<ul style="list-style-type: none"> <li>■ t-mass F : DN25...100 (1...4")</li> <li>■ t-mass I : DN80...300 (3...12")</li> </ul>	DK6ST-*** DK7ST-***
Memograph M 图形化数据记录仪	Memograph M 图形化数据记录仪可以记录所有相关过程参数值。正确记录测量值、监控限值并进行测量点分析。数据储存在容量为 256 MB 的内存单元中, 也可以储存在 DSD 卡或 USB 盘中。  Memograph M 采用模块化结构设计, 操作直观简便、高安全性。包装中提供 ReadWin® 2000 PC 操作软件, 用于仪表的组态设置、数据可视化, 并接收数据。 可选算术计算通道, 用于连续监控指定的功率消耗, 锅炉效率和其他参数, 这些参数在能量管理中尤为重要。	RSG40 - *****

### 通信类附件

附件	说明	订货号
HART 手操器 Field Xpert SFX 100	手操器用于仪表的远程组态设置, 通过 HART (4...20 mA) 电流输出和基金会现场总线 (FF) 输出读取测量值。 详细信息请咨询 Endress+Hauser 当地销售中心。	SFX100 - *****

### 服务类附件

附件	说明	订货号
Applicator	Endress+Hauser 测量设备的选型和组态设置软件 : <ul style="list-style-type: none"> <li>■ 计算所需数据, 优化流量计。例如: 标称口径、压损、精度或过程条件</li> <li>■ 计算结果的图形化显示</li> </ul> 管理、编制和读取整个生命周期项目中的相关数据和参数。  Applicator 的获取途径 : <ul style="list-style-type: none"> <li>■ 网站下载 : <a href="https://wapps.endress.com/applicator">https://wapps.endress.com/applicator</a></li> <li>■ CD 光盘中, 用于现场 PC 安装</li> </ul>	DKA80 - *
FieldCare	FieldCare 是 Endress+Hauser 基于 FDT 技术的资产管理工具。可调试用户系统中的所有智能现场设备, 帮助用户进行设备管理。通过读取设备状态信息, 可以简便、有效地检测设备状态和运行状况。	
Fieldcheck	流量计现场测试的测试 / 仿真软件。 与“FieldCare”软件包配套使用, 现场测试信息可以输入数据库, 打印输出和用于申请相关认证。 详细信息请咨询 Endress+Hauser 当地销售中心。	50098801
FXA193	使用 FieldCare 软件操作时, 测量设备与 PC 机的服务接口。	FXA193 - *

## 文档资料

- 《流量测量技术》(FA00005D)
- 《技术资料》(TI00069D)
- HART 《操作手册》(BA00111D)
- PROFIBUS DP 《操作手册》(BA00113D)
- MODBUS 《操作手册》(BA00115D)
- HART 《仪表功能描述》(BA00112D)
- PROFIBUS DP 《仪表功能描述》(BA00114D)
- MODBUS 《仪表功能描述》(BA00116D)
- 防爆 (Ex) 文档 : ATEX、FM、CSA、IECEX、NEPSI

## 注册商标

KALREZ<sup>®</sup> 和 VITON<sup>®</sup>

杜邦性能弹性体公司 (Wilmington, 美国) 的注册商标

AMS<sup>™</sup>

艾默生过程管理公司 (St. Louis, 美国) 的注册商标

HART<sup>®</sup>

HART 通信组织 (Austin, 美国) 的注册商标

PROFIBUS<sup>®</sup>

PROFIBUS 用户组织 (Karlsruhe, 德国) 的注册商标

FOUNDATION<sup>™</sup> Fieldbus

基金会现场总线 (Austin, Texas, 美国) 的注册商标

Modbus<sup>®</sup>

施耐德自动化公司的注册商标

HistoROM<sup>™</sup>、S-DAT<sup>®</sup>、T-DAT<sup>™</sup>、F-CHIP<sup>®</sup>、FieldCare<sup>®</sup>、Field Xpert<sup>™</sup>、Fieldcheck<sup>®</sup>、Applicator<sup>®</sup>、t-mass<sup>®</sup>

Endress+Hauser Flowtec 公司 (Reinach, CH) 的注册商标或正在注册中的商标



---

**广州麦图流体工业设备有限公司**  
MaituFlow Guangzhou Industrial Equipment Co., Ltd

地址：广州市海珠区工业大道中270号203房

电话：020-61196733

传真：020-61139117

邮箱：13826157744@163.com

网址：<http://www.MaituFlow.com>